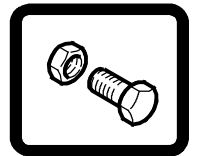




B7

Walk-Behind Battery Burnisher

Parts Manual



TennantTrue® Parts
IRIS® a Tennant Technology

North America / International



For the latest Parts manuals and other language Operator manuals, visit:

www.tennantco.com/manual

9011547
Rev. 08 (03-2020)



Ref	Part No.	Serial Number	Description	Qty.
1	82681	(000000-)	Bracket Wldt, Lpg Mount	1
2	63810	(000000-)	Latch Assy, Lpg Tank Mtg, W/Nut	4
3	51839	(000000-)	Nut Adjustable, Lpg Tank Mtg	2
4	49263	(000000-)	Tie, Cable	3
	82556	(000000- 001039)	Bracket, Vaporizer	1
	54930	(000000-)	Vaporizer, LPG	1

(D) ▽ - identifies an assembly
▲ - identifies parts included in assembly

HOW TO ORDER PARTS - See diagram above

Only use TENNANT Company supplied or equivalent parts. Parts and supplies may be ordered online, by phone, by fax or by mail.

Follow the steps below to ensure prompt delivery.

1. **(A)** Identify the machine model.
2. **(B)** Identify the machine serial number from the data label.
3. **(C)** Ensure the proper serial number is used from the parts list.
4. Identify the part number and quantity.
Do not order by page or reference numbers.
5. Provide your name, company name, customer ID number, billing and shipping address, phone number and purchase order number.
6. Provide detail shipping instructions.

Please fill out at time of installation for future reference.

Model No. - _____

Serial No. - _____

Machine Options - _____

Sales Rep. - _____

Sales Rep. phone no. - _____

Customer ID Number - _____

Installation Date - _____

Tennant Company
 PO Box 1452
 Minneapolis, MN 55440 USA
 Phone: (800) 553- 8033

Tennant Company N.V.
 Industrielaan 6 5405 AB
 P.O. Box 6 5400 AA
 Uden- The Netherlands

www.tennantco.com

europe@tennantco.com
 www.tennantco.com

Specifications and parts are subject to change without notice.

Copyright © 2014- 2020 TENNANT Company, Printed in U.S.A.

DK	<p>BESTILLING AF RESERVEDELE - Se ovenstående tabel.</p> <p>Brug kun reservedele, der er fremstillet af TENNANT, eller dele af tilsvarende kvalitet. Reservedele og tilbehør kan bestilles online, pr. telefon, pr. fax eller pr. brev.</p> <p>Følg nedenstående trin for at sikre hurtig levering.</p> <ol style="list-style-type: none"> 1. (A) Identificér maskinmodellen. 2. (B) Identificér maskinens serienummer på datamærkaten. 3. (C) Kontrollér, at det rigtige serienummer bruges i reservedelslisten. 4. Identificér reservedelsnummeret og antallet. Bestil ikke efter side- eller referencenumre. 5. Angiv dit navn, firmanavn, kunde-id-nummer, faktureringsadresse og leveringsadresse, telefonnummer og indkøbsordrenummer. 6. Angiv detaljerede instruktioner til forsendelse. <hr/> <p>(D) ▽ - identificerer en enhed ▲ - identificerer reservedele i en enhed</p>	<p>Udfyld venligst på installationstidspunktet til fremtidig brug.</p> <p>Modelnr. - _____</p> <p>Serienr. - _____</p> <p>Maskineksktraudstyr - _____</p> <p>Salgskonsulent. - _____</p> <p>Salgskonsulentens tlf. - _____</p> <p>Kunde-id-nr. - _____</p> <p>Installationsdato - _____</p>
-----------	--	--

EE	<p>KUIDAS VARUOSI TELLIDA – vaadake alltoodud joonist</p> <p>Kasutage ainult TENNANT Company poolt tarnitud või samaväärseid varuosid. Varuosid ja tarvikuid saab tellida Interneti, telefoni, faksi või posti teel.</p> <p>Kiire kohaletoometamise tagamiseks järgige alltoodud juhiseid.</p> <ol style="list-style-type: none"> 1. (A) Märkige masina mudel. 2. (B) Märkige andmesildil olev masina seerianumber. 3. (C) Veenduge, et olete valinud varuosade loendist õige seerianumbri. 4. Märkige varuosa number ja kogus. Arge tellige lehekülje- või viitenumbri alusel. 5. Märkige oma nimi, ettevõtte nimi, kliendinumbr, arveldus- ja saatmisadress, telefoninumber ja ostutellimuse number. 6. Lisage täpsed saatmisjuhised. <hr/> <p>(D) ▽ - tähistab komplekti ▲ - tähistab kompleksis olevaid osi</p>	<p>Palun täitke paigaldamise ajal edaspidiseks viitamiseks.</p> <p>Mudeli number - _____</p> <p>Seerianumber - _____</p> <p>Masina lisavarustus - _____</p> <p>Müügiesindus - _____</p> <p>Müügiesinduse telefoninumber - _____</p> <p>Kliendinumbr - _____</p> <p>Paigaldamise kuupäev - _____</p>
-----------	--	--

ES	<p>CÓMO SOLICITAR PIEZAS - Consulte el diagrama anterior.</p> <p>Utilice sólo las piezas suministradas por TENNANT Company o piezas equivalentes. Puede solicitar las piezas a través de internet, por teléfono, por fax o por correo.</p> <p>Siga los siguientes pasos para que la entrega sea rápida.</p> <ol style="list-style-type: none"> 1. (A) Indique el modelo de máquina. 2. (B) Indique el número de serie de la etiqueta de datos. 3. (C) Asegúrese de que indica el número de serie correcto de la lista de piezas. 4. Indique la cantidad y el número de la pieza. No realice el pedido indicando el número de página o el de referencia. 5. Incluya su nombre, el nombre de la empresa, el ID de cliente, las direcciones de envío y facturación, el número de teléfono y el número del pedido de compra. 6. Facilite instrucciones de envío. <hr/> <p>(D) ▽ - identifica un conjunto ▲ - identifica piezas de un conjunto</p>	<p>Rellene estos datos cuando realice la instalación para utilizarlos como referencia en el futuro.</p> <p>Nº modelo - _____</p> <p>Nº serie - _____</p> <p>Opciones de la máquina - _____</p> <p>Vendedor - _____</p> <p>Nº teléfono vendedor - _____</p> <p>Nº cliente - _____</p> <p>Fecha de instalación - _____</p>
-----------	--	---

FI	<p>KUINKA VARAOSIA TILATAAN - katso kuvaa yllä.</p> <p>Käytä ainoastaan TENNANTIN toimittamia tai niitä vastaavia varaosia. Voit tilata varaosia ja tarvikkeita internetistä, puhelimitse, faksilla tai sähköpostilla.</p> <p>Noudata seuraavia ohjeita täsmällisen toimituksen varmistamiseksi.</p> <ol style="list-style-type: none"> 1. (A) Katso koneen malli. 2. (B) IKatso koneen sarjanumero sen tunnustarrasta. 3. (C) Varmista, että osaluettelosta, että käytät oikeaa sarjanumeroa. 4. Katso osanumero ja kappalemäärä. Älä tilaa ilmoittamalla sivu- tai viitenumeroita. 5. Ilmoita nimesi, yrityksesi nimi, asiakasnumero, laskutus- ja toimitusosoite, puhelinnumero ja ostotilauksen numero. 6. Ilmoita yksityiskohtaiset toimitusosoitteet. <hr/> <p>(D) ▽ - tarkoittaa kokoonpanoa ▲ - tarkoittaa kokoonpanon sisältäviä osia</p>	<p>Ole hyvä ja täytä ottaessasi koneen käyttöön myöhempiä tarpeita varten.</p> <p>Mallinnumero - _____</p> <p>Sarjanumero - _____</p> <p>Koneen lisävarusteet - _____</p> <p>Myyntiedustaja - _____</p> <p>Myyntiedustajan puhelinnumero - _____</p> <p>Asiakasnumero - _____</p> <p>Asennuspäivä - _____</p>
-----------	---	--

COMMENT COMMANDER DES PIÈCES DÉTACHÉES - Voir le schéma ci-dessus.

Utilisez uniquement des pièces fournies par la société TENNANT ou équivalentes. Les pièces et fournitures peuvent être commandées en ligne, par téléphone, fax, ou par courrier.

Suivez les étapes ci-dessous pour assurer une livraison rapide.

- (A)** Identifiez le modèle de la machine.
- (B)** Identifiez le numéro de série de la machine, à partir de l'étiquette signalétique.
- (C)** Assurez-vous que le numéro de série correct est utilisé à partir de la liste de pièces détachées.
- Identifiez le numéro de pièce et la quantité. Ne commandez pas par page ou numéros de référence.
- Fournissez votre nom, le nom de votre société, votre numéro d'identification de client, l'adresse de facturation et d'expédition, le numéro de téléphone et le numéro du bon de commande.
- Fournissez des instructions d'expédition détaillées.

(D) ▽ - identifie un assemblage
▲ - identifie les pièces composant l'assemblage

A remplir au moment de l'installation à titre de référence.

N° du modèle - _____
 N° de série - _____
 Options de la machine - _____
 Agent commercial - _____
 N° tél. de l'agent commercial - _____
 Numéro d'identification client - _____
 Date d'installation - _____

ΌΝΙ ΠΙ Ο ΠΑΝΑΑΑΕΕΑΟ ΑΙ ΟΑΕΕΑΕΟΕΥΙ - Άε. ΠανάΠύτ αεΠνάι ι ά.

Πηçόά ι Πί εΠόά ι ύί άι οάεεάεόεΠάηάΠύ άι ά ά Πύ οçί TENNANT Company Π ώι ά Πί άι ά. Ό άι οάεεάεόεΠάεεάι άεΠόά ά ι Πί ηί Πί ά Πάηάάάεεδι Πί online, οçεάό ύ ί εΠ, ι ά οάι ΠόάΠόάηι εΠ.

Άέι εϊ οεΠόά όά ΠάηάεΠύ ά Πί άόά άά ι ά άι άόόάεΠάόά όçί Πάεάηç ά Πί όοι εΠ όϊ όδ.

- (A)** ΆηάΠά όι ι ί ί όΠεϊ ι çΠάι Πί άοι όδ.
- (B)** ΆηάΠά όι ι άηέι ύ όάηΠό όι ό ι çΠάι Πί άοι ό ά Πύ όçί άόεΠόά όοι εΠάηι.
- (C)** Άάάάη έάΠά ύόεΠηçόά ι Πί εΠάέι όύ όούδ άηέι ύ όάηΠό ά Πύ όι ι εάόΠεϊ άι άι οάεεάεόεΠί.
- ΆηάΠά έύ άεΠ άι οάεεάεόεΠί εάέΠί όύόçά. Ι çί ΠάηάάάεεΠάόά ά ύόάεόάεΠάό Πάηέι Πί άι άοι ηΠό.
- ΑΠόά όι ύί ι ι ά όάδ, ύί ι ι ά άόάηάΠόδ, ID (έύ άεΠ) ΠάεΠόç, άάΠεόί όç όά ι εΠάçόçδ εάέάΠί όοι εΠ, άηέι ύ όçεάό Πί ό εάέ άηέι ύ άι όι εΠό Πηι Πεάάδ.
- ΑΠόά εάΠόι ι άηάΠ εçηι όι ηΠό ά Πί όοι εΠδ.

(D) ▽ - όΠί άçεΠί άέόΠί όΠόçι ά
▲ - όΠί άçεΠί άέόά ι Πηç Πί ό Πάηάάι ά Πί ι οάέόοι όΠί όΠόçι ά

Πάηάεάεϊ Πί ά όοι ΠεçηΠόά εάόΠόçί Πά όçδ άάεάόΠόόάόçδ άά ι άεεϊ ί όεΠ άι άόι ηΠ.

Άη. Ι ί ί όΠεϊ ό - _____
 Άη. όάηΠό - _____
 ΆΠεϊ άΠό Ι çΠάι Πί άοι όδ - _____
 ΆεΠ. Πύ εΠόάύι - _____
 Όçε. άεΠηι όΠί ό Πύ εΠόάύι - _____
 Άηέι ύδ ΠάεΠόç - _____
 Çι άηι ι çί Πά άεάόΠόόάόçδ - _____

HOGYAN RENDELJÜNK ALKATRÉSZEKET - Lásd: fenti diagramm.

Kizárólag TENNANT vagy azzal egyenértékű cserealkatrészeket használjon. Az alkatrészeket és anyagokat meg lehet rendelni az Interneten keresztül, vagy telefonon, faxon és e-mailben.

Apontos szállítás érdekében kövesse az alábbi lépéseket.

- (A)** Adja meg a gép típusát.
- (B)** Az adatszímke alapján adja meg a gép gyártási számát.
- (C)** Ügyeljen arra, hogy a megfelelő gyártási számot válassza ki az alkatrészlistáról.
- Adja meg a rendelési számot és a mennyiséget. A rendeléshez ne az oldalszámot vagy a hivatkozási számot használja.
- Adja meg a nevét, a cége nevét, az ügyfélazonosító számát, a számlázási és szállítási címét, a telefonszámát és a rendelési számot.
- Adjon részletes szállítási utasításokat.

(D) ▽ - a jel csomagra utal
▲ - a jel a csomagban található alkatrészekre utal

A későbbi visszakeresések érdekében kérjük, hogy a rovatokat az első üzembehelyezéskor töltsé ki.

Típuszám - _____
 Gyártási szám. - _____
 A gép felszereltsége - _____
 Kereskedelmi képviselő - _____
 Kereskedelmi képviselő telefonszáma - _____
 Ügyfél azonosító száma - _____
 Üzembehelyezés dátuma - _____

COME ORDINARE LE PARTI - Vedere schema precedente.

Utilizzare solo ricambi forniti da TENNANT o equivalenti. Ricambi e forniture possono essere ordinati online, per telefono, via fax o per posta elettronica.

Per ottenere una consegna rapida, seguire i passaggi indicati di seguito.

- (A)** Identificare il modello della macchina.
- (B)** Identificare il numero di serie della macchina dall'etichetta dei dati.
- (C)** Utilizzare il numero di serie corretto presente nell'elenco delle parti di ricambio.
- Identificare numero di parte e quantità. Non ordinare per numero di pagina o di riferimento.
- Fornire nome del contatto, nome della società, numero di ID cliente, indirizzo di fatturazione e di spedizione, numero di telefono e numero di ordine di acquisto.
- Fornire istruzioni dettagliate per la spedizione.

(D) ▽ - identifica un gruppo
▲ - identifica parti comprese in un gruppo

Compilare il modulo al momento dell'installazione per poterlo consultare in futuro in caso di necessità.

N. Modello - _____
 N. Serie - _____
 Opzioni della macchina - _____
 Venditore - _____
 Tel. venditore - _____
 Numero ID cliente - _____
 Data di installazione - _____

JP	<p>パーツの発注方法 ? 上記の図を参照してください</p> <p>TENNANT社製のパーツまたは同等品のみをお使いください。 パーツやサプライ品のご注文は、オンライン、電話、FAX、または手紙でお願いいたします。 確実にお届けできるように、以下の情報お知らせください。</p> <ol style="list-style-type: none"> (A) 製品のモデル名をお知らせください。 (B) 製品のデータラベルに印刷されているシリアル番号をお知らせください。 (C) パーツリストを参照して、シリアル番号が正しいかご確認ください。 パーツ番号と数量をお知らせください。マニュアル/カタログのページ番号や参照番号でのご注文はご遠慮ください。 お客様のお名前、会社名、顧客ID番号、請求/発送先住所、電話番号、注文書番号をお知らせください。 発送に関するご希望があれば、明記してください。 <hr/> <p>(D) ▽ - アセンブリを示します ▲ - アセンブリに含まれるパーツを示します</p>	<p>後日確認できるように、設置時に記入してください。</p> <p>モデルNo. - _____</p> <p>シリアルNo. - _____</p> <p>製品のオプション - _____</p> <p>販売代理店 - _____</p> <p>販売代理店の電話番号 - _____</p> <p>顧客ID番号 - _____</p> <p>設置日 - _____</p>
-----------	--	---

LT	<p>KAIP UŽSISAKYTI DALIS - žr. diagramą viršuje</p> <p>Naudokite tik "Tennant" kompanijos tiekiamas arba lygiavertes joms dalis. Dalis galite užsisakyti internetu, telefonu, faksu bei elektroniniu paštu. Kad užsakymas būtų greitai įvykdytas, laikykitės išvardytų taisyklių.</p> <ol style="list-style-type: none"> (A) Nurodykite mašinos modelį. (B) Norodysite mašinos serijos numerį, kurį rasite ant duomenų žymės. (C) Įsitikinkite, kad nurodomas tikslus serijos numeris iš dalių sąrašo. Nurodykite dalies numerį ir reikiamą kiekį. Neužsakinėkite pagal puslapius ar nuorodas numerius. Nurodykite savo vardą, kompanijos pavadinimą, kliento ID numerį, sąskaitos išrašymo ir vežimo adresą, telefono numerį ir pirkimo užsakymo numerį. Nurodykite išsamias gabenimo instrukcijas. <hr/> <p>(D) ▽ - žymi sistemą ▲ - nurodo sistemos dalis</p>	<p>Prašome užpildyti montavimo metu, siekiant gauti informaciją ateityje.</p> <p>Modelio nr. - _____</p> <p>Serijos nr. - _____</p> <p>Mašinos parinktys - _____</p> <p>Prekybos atstovas - _____</p> <p>Komivojažieriaus tel. nr. - _____</p> <p>Pirkėjo ID numeris - _____</p> <p>Sumontavimo data - _____</p>
-----------	--	---

LV	<p>KĀ PASŪTĪT REZERVES DETALĀS - Skat. diagrammu iepriekš</p> <p>izmantojiet tikai TENNANT Company piegādātās vai tām līdzvērtīgas rezerves detaļas. Daļas un piegādi var pasūtīt internetā, pa tālruni, pa faksu vai pastu. Lai nodrošinātu savlaicīgu piegādi, sekojiet zemāk aprakstītajiem soļiem.</p> <ol style="list-style-type: none"> (A) Nosakiet mašinas modeli. (B) Nosakiet mašinas sērijas numuru uz tehnisko datu uzlīmes. (C) Pārliedzieties, ka tiek uzrakstīts attiecīgais sērijas numurs no detaļu saraksta. Nosakiet detaļas numuru un skaitu. Veicot pasūtījumus neatsaucieties uz lapušu vai norādes numuriem. Uzrakstiet savu vārdu, uzņēmuma nosaukumi, klienta identitātes numuru, adresi rēķina piesūtīšanai un piegādei un pirkuma pasūtījuma numuru. Sniedziet detalizētu informāciju par piegādi. <hr/> <p>(D) ▽ - nosaka ierīci ▲ - nosaka detaļas, kas ir komplektā ar ierīci</p>	<p>Veicot uzstādīšanu, lūdzam pierakstīt attiecīgo informāciju izmantošanai turpmāk.</p> <p>Modeļa Nr. - _____</p> <p>Sērijas Nr. - _____</p> <p>Iekārtas papildaprīkojums - _____</p> <p>Pārdošanas pārst. - _____</p> <p>Pārdošanas pārst. tālr. Nr. - _____</p> <p>Klienta identitātes numuru - _____</p> <p>Uzstādīšanas datums - _____</p>
-----------	---	--

NL	<p>HOE ONDERDELEN TE BESTELLEN - Zie schema hierboven.</p> <p>Gebruik alleen onderdelen die door TENNANT Company zijn geleverd of soortgelijke onderdelen. Onderdelen en voorraden kunnen online, per telefoon, fax of schriftelijk besteld worden. Volg de stappen hieronder om een juiste levering te garanderen.</p> <ol style="list-style-type: none"> (A) Bepaal het machinemodel. (B) Lees het serienummer van de machine af van het gegevenslabel. (C) Zorg dat het juiste serienummer wordt gebruikt uit de onderdelenlijst. Bepaal het artikelnummer en het aantal. Bestel niet aan de hand van pagina's of referentienummers Geef uw naam, bedrijfsnaam, klantnummer, factuur- en leveringsadres, telefoonnummer en bestelnummer op. Geef gedetailleerde leveringsinstructies op. <hr/> <p>(D) ▽ - geeft een eenheid aan ▲ - geeft de onderdelen van de eenheid aan</p>	<p>Vul tijdens installatie de onderstaande gegevens in voor eventueel toekomstig gebruik.</p> <p>Modelnr. - _____</p> <p>Serienr. - _____</p> <p>Machine- opties - _____</p> <p>Verkoopvert. - _____</p> <p>Telnr. verkoopvert. - _____</p> <p>Klantnummer - _____</p> <p>Installatiedatum - _____</p>
-----------	--	---

SE	<p>BESTÄLLNING AV RESERVDELAR - Se ovanstående schema.</p> <p>Använd endast delar från Tennant Company eller likvärdiga. Delar och material kan beställas online, telefoniskt, per fax eller post. Följ nedanstående steg för en snabb leverans.</p> <ol style="list-style-type: none"> (A) Identifiera maskinens modell. (B) Identifiera maskinens serienummer på typskylten. (C) Kontrollera att rätt serienummer används från delistan. Identifiera artikelnumret och mängden. Beställ inte med hjälp av sido- eller referensnummer. Uppge ditt namn, företagets namn, kundens ID-nummer, faktura- och leveransadress, telefonnummer och ordernumret vid inköp. Ge detaljerade transportanvisningar. 	<p>Fyll i vid installation och spar för framtida bruk.</p> <p>Modellnr. - _____</p> <p>Serienr. - _____</p> <p>Tilvalsutrustning - _____</p> <p>Försäljare - _____</p> <p>Försäljarens tel.nr. - _____</p> <p>Kundnummer - _____</p> <p>Installationsdatum - _____</p>
	<p>(D) ▽ - identifierar en modul ▲ - identifierar delar som ingår i en modul</p>	

SK	<p>POSTUP PRI OBJEDNÁVANÍ ĚASTÍ - Pozri vy ie uveden diagram.</p> <p>VyuĹvajte vĹhradne dielce dodané spoločnosĹu TENNANT, alebo ich ekvivalenty. Dielce a poloĹky je moĹné objednaĹonline, telefonicky, faxom, alebo poĹou.</p> <p>Na zabezpeĹenie promptného doruĹenia sa riaĹ te nasledovĹmi krokmi.</p> <ol style="list-style-type: none"> (A) Identifikujte model stroja. (B) Z etikety s Źudajmi identifikujte sĹriovĹ ěíslo stroja. (C) UbezpeĹte sa, Ĺe ste zadali správne sĹriovĹ ěíslo zo zoznamu dielcov. Identifikujte ěíslo dielu a mnoĹstvo. Neobjednávajte pomocou ěísel strán, alebo referenĹnĹch ěísel. Zadajte VaĹe meno, meno spoločnosti, ID ěíslo zákazníka, fakturaĹnú a prepravnŹ adresu, telefónne ěíslo a objednávacie ěíslo dielu. UveĹ te podrobnĹ prepravnĹ pokyny. 	<p>VyplĹte prosím pri inĹtalácii pre prípad potreby v budúcnosti.</p> <p>ě. modelu - _____</p> <p>SĹriovĹ ě. - _____</p> <p>ZvláĹne prísluĹstvo stroja - _____</p> <p>Obchodné zastŹpenie - _____</p> <p>Obch. zastŹpenie tel. ě. - _____</p> <p>ID ě. zákazníka - _____</p> <p>Dátum inĹtalácie - _____</p>
	<p>(D) ▽ - identifikuje sadu ▲ - identifikuje ěasti sady</p>	

SL	<p>NAROĹANJE NADOMESTNIH DELOV - glejte zgornjo sliko.</p> <p>Uporabljajte samo originalne nadomestne dele Tennant ali enakovredne dele. Dele in potroĹni material lahko naroĹite prek spleta, po telefonu, faksu ali poĹi.</p> <p>Za zagotovitev ěimbolj hitre dostave sledite spodnjim navodilom.</p> <ol style="list-style-type: none"> (A) Ugotovite model stroja. (B) Na ploĹi s podatki poiĹite serijsko Ĺevilko stroja. (C) Poskrbite, da na seznamu nadomestnih delov poiĹete pravilno serijsko Ĺevilko. PoiĹite Ĺevilko dela in potrebno koliĹino. Pri naroĹilih ne navajajte strani ali referenĹne Ĺevilke. Navedite svoje ime, ime podjetja, ID Ĺevilko stranke, naslova za dostavo in izdajo raĹuna, telefonsko Ĺevilkoin Ĺevilko naroĹila. Navedite podrobna navodila za dostavo. 	<p>Prosimo, da ob vgradnji izpolnite te podatke, da vam bodo v prihodnje na voljo.</p> <p>Ĺt. modela - _____</p> <p>Serijska Ĺevilka - _____</p> <p>Dodatna oprema stroja - _____</p> <p>Prodajni predstavnik - _____</p> <p>Telefonska Ĺt. prodajnega predstavnika - _____</p> <p>Ĺevilka stranke - _____</p> <p>Datum vgradnje - _____</p>
	<p>(D) ▽ - oznaĹuje sklop ▲ - oznaĹuje dele sklopa</p>	

TR	<p>PARĀALARIN S PAR ED LMES - Yukar daki emaya bak n.</p> <p>Yaln zca TENNANT Company'den sa lanan veya e de erde parĀalar kullan n. ParĀa veya sarf malzemeleri ĀevrimiĀi olarak, telefonla, faksla veya postayla sipari edilebilir.</p> <p>Zaman nda teslimat sa lamak iĀin a daki ad mlar izleyin.</p> <ol style="list-style-type: none"> (A) Makine modelini belirtin. (B) Veri etiketinden makine seri numaras n belirtin. (C) ParĀa listesinden uygun seri numaras n n kullan ld ndan emin olun. ParĀa numaras n ve miktar n belirtin. Sayfa veya referans numaralar n kullanarak sipari vermeyin. Ad n z , irketinizin ad n , mŹ teri kimlik numaran z , faturalama ve sevĀ yat adreslerini, telefon numaras n ve sat n alma sipari i numaras n belirtin. Ayr nt l sevĀ yat talimatlar n belirtin. 	<p>leri tarihlerde ba vurmak iĀin lŹtfen kurulum s ras nda doldurun.</p> <p>Model No. - _____</p> <p>Seri No. - _____</p> <p>Makine SeĀenekleri - _____</p> <p>Sat Temsilcisi - _____</p> <p>Sat Temsilcisi telefon no. - _____</p> <p>MŹ teri Kimlik Numaras - _____</p> <p>Kurulum Tarihi - _____</p>
	<p>(D) ▽ - bir tertibat belirtir ▲ - tertibattaki parĀalar belirtir</p>	

STANDARD PARTS

GENERAL RECOMMENDED MAINTENANCE ITEMS	10	PARKING BRAKE GROUP	59
COVER GROUP	12	IRIS® TELEMETRY KIT	60
FRAME GROUP, DRIVE	14	LABEL GROUP	62
HEAD GROUP, 610 MM (24 IN)	16	DOCUMENT GROUP	63
HEAD GROUP, 690 MM (27 IN)	18	ELECTRICAL DIAGRAM, DRIVE MODEL	64
HEAD LIFT GROUP	20	WIRE HARNESS, TELEMETRY OPTION	69
DOWN PRESSURE GROUP, AUTOMATED	22	WIRE HARNESS, MAIN, DRIVE MODEL	70
DOWN PRESSURE GROUP, MECHANICAL ...	24	WIRE HARNESS, MAIN, DRIVE MODEL - CONT'D	71
DUST CONTROL GROUP, ACTIVE	26	WIRE HARNESS, CONSOLE, DRIVE MODEL ..	72
DUST CONTROL GROUP, PASSIVE	28	WIRE HARNESS, BAIL SWITCH	73
ELECTRICAL COMPONENTS GROUP	30	WIRE HARNESS, KEY SWITCH	74
CONSOLE GROUP, BASE, DRIVE, OFF BOARD CHARGER	32	WIRE HARNESS, BATTERY/CHARGER CABLE	75
CONSOLE GROUP, BASE, DRIVE, OFF BOARD CHARGER - CONT'D	34		
CONSOLE GROUP, BASE, DRIVE, ON BOARD CHARGER	36		
CONSOLE GROUP, POWER, DRIVE, OFF BOARD CHARGER	38		
CONSOLE GROUP, POWER, DRIVE, OFF BOARD CHARGER - CONT'D	40		
CONSOLE GROUP, POWER, DRIVE, ON BOARD CHARGER	42		
BATTERY GROUP, 330AH C20 WET LEAD ACID	44		
BATTERY GROUP, 271AH C5 WET LEAD ACID (EUROPE)	46		
BATTERY GROUP, 360AH C20 WET LEAD ACID	48		
BATTERY GROUP, 240AH C20 WET LEAD ACID	50		
BATTERY GROUP, 312AH C20 AGM SEALED .	52		
BATTERY GROUP, 271AH C5 AGM SEALED (EUROPE)	54		
HYDROLINK® BATTERY WATERING SYSTEM KIT	56		
BATTERY WATERING SYSTEM (FOR BATTERY 1205632 - EUROPE)	58		

RECOMMENDED MAINTENANCE ITEMS

GENERAL RECOMMENDED MAINTENANCE ITEMS

Part No.	Serial Number	Description	Qty.	
1207285	(00000000-) Latch, Draw, Rbr, W/ Keeper, Yellow	2	
1205533	(00000000-) Damper	1	
1203776	(00000000-) Cover, Pedal	1	
71579	(00000000-) Strap, Static, W/Grommet, .19 1.1w 25.0l	1	
9012767	(00000000-) Caster Kit, Afmkt, W/ Hdwr	2	
1223583	(10818256-) Wheel, Scrbr, 213mm, W/ Taper	2	
1218753	(10771448- 10818255) Wheel, Scrbr, 213mm, W/ Taper (Replaced by 1223583 - Order Qty 2)	2	
1020688	(00000000- 10771447) Wheel, Scrbr, 213mm, W/ Taper (Replaced by 1223583 - Order Qty 2)	2	
▽	1202920	(00000000-) Transaxle, 24vdc [458f- 2100 Asi]	1
▲	1021167	(00000000-) Key, Woodruff, 5mm	2
▲	612880	(00000000-) Joint, Transaxle, Replmt	2
▲▽	1212352	(00000000-) Motor, Transaxle, 24vdc, UI	1
▲▲	1212351	(00000000-) Brush, Kit, Carbon, Transaxle, UI (1 Pkg = 4 Brushes)	1
▽	1205478	(00000000-) Motor, Ele, 24- 72vdc, 3900rpm, 8.83hp	1
▲	1212017	(00000000-) Brush Assy, Carbon, Afmkt	1
▲	00928	(00000000-) Key, Sq, 0.25 X 0.25, 1.00l	1
	9012768	(00000000-) Wheel Kit, Bmpr, Afmkt, W/ Hdwr	1
▽	1208141	(00000000-) Driver Assy, Pad, 24d	1
▲	32506	(00000000-) Device, Centering, Rh Pad Retainer	1
▲	1205787	(00000000-) Collar, Locking, Pad Driver, 6.1"	1
	1204254	(00000000-) Pad, Burnish, 24.0d, Hairblend 1pk=1pad (Qty 1 Pad)	1
	1200750	(00000000-) Skirt Assy, Shrd, 24.0d	1
▽	1213332	(00000000-) Driver Assy, Pad, 27d	1
▲	32506	(00000000-) Device, Centering, Rh Pad Retainer	1
▲	1205787	(00000000-) Collar, Locking, Pad Driver, 6.1"	1
	1204255	(00000000-) Pad, Burnish, 27.0d, Hairblend 1pk=1pad (Qty 1 Pad)	1
	1200686	(00000000-) Skirt Assy, Shrd, 27.0d	1
▽	9012779	(00000000-) Arm, Lift, Head, Afmkt, W/Bearings	1
▲	9012780	(00000000-) Bearing Kit, 12mmb 16mmd 12mmw, Qty=4	1
	1203378	(00000000-) Pin, Spring, .50d 1.00b	1
	1205700	(00000000-) Actuator, 36vdc, 60mm Strk, 2sw, 350n	1
	1205304	(00000000-) Spring, Cmpr, 1.378od .177wir 3.95l	1
	1203333	(00000000-) Spring, Cmpr, 1.314od .145wir 10.85l	1
	607275	(00000000-) Hose, Vacuum, 1.50id X 040.0l, 2cuff,E90	1
	9012781	(00000000-) Fan Kit, Vacuum, Afmkt, W/ Gasket	1
	1203349	(00000000-) Gasket, Vac Motor	1
	1203162	(00000000-) Filter, Hepa (Active Dust Control)	1
	1204900	(00000000-) Hose, Assy, 1.50 Id	1
	1210869	(00000000-) Bag, Dust, Paper[1 Pick=1 Pkg] (Standard) (1 Pkg = 10 Bags)	1
	1208744	(00000000-) Bag, Dust, Cloth (Optional for Passive Dust Control Only)	1
	1205971	(00000000-) Gasket, Cover, Circuitboard	1
▽	9012782	(00000000-) Circuitboard Kit, Bridge, Afmkt, W/Strap	1
▲	1205845	(00000000-) Circuitboard, Silpad [1/2 Bridge, Lower]	1
	9012783	(00000000-) Circuitboard Kit, Base, Afmkt, W/ Strap (For Models w/ mechanical pad pressure and passive dust control)	1
	9012796	(00000000-) Circuitboard Kit, Option, Afmkt, W/Strap (For Models w/ automated pad pressure and/or active dust control)	1

▽ ASSEMBLY

▲ INCLUDED IN ASSEMBLY

RECOMMENDED MAINTENANCE ITEMS

GENERAL RECOMMENDED MAINTENANCE ITEMS

Part No.	Serial Number	Description	Qty.
1210283	(00000000-) Box, Wire [Ferrite, Emi Filter] (No Longer Available - Replaced by Cable 1072935 or 1072372 Includes Ferrite)	2
1207893	(00000000-) Switch, Push, Snap Action, 25a [No]	1
1064184	(00000000-) Circuitbreaker, 02.5a, Resetable	1
1064188	(00000000-) Circuitbreaker, 15.0a, Resetable	1
383725	(00000000-) Circuitbreaker, 30.0a, Resetable	1
9012826*	(00000000-) Controller, Drive, Afmkt, W/ Usb Cable (Drive Model)	1
1205323	(00000000-) Switch, 0.1a, Spdt [Micro, Straight]	1
▽ 9012785*	(00000000-) Bezel Kit, Mechanical, Propel, Afmkt	1
▽ 9012786*	(00000000-) Bezel Kit, Actuator, Propel, Afmkt	1
▲ 1205618	(00000000-) Cap, Usb	1
9012787	(00000000-) Circuitboard Kit, Console, W/ Usb Cable	1
1205323	(00000000-) Switch, 0.1a, Spdt [Micro, Straight]	1
1205781	(00000000-) Spring, Return, Bail	1
▽ 1072939	(00000000-) Cable, Assy [B7/B5, Ground]	1
▲ 605387	(00000000-) Connector, Anderson, 050a, Red [W/O Con]	1
1215716	(00000000-) Switch, 0.1a, Spdt[Micro, Gold Contacts]	1
▽ 1011402	(00000000-) Switch, Key	1
▲ 1017696	(00000000-) Key Set, Replmt [F/Keyswitch 1011402]	1
1064038	(00000000-) Gauge, Hourmeter, 05- 277 Volt, Ac / Dc	1
1011735	(00000000-) Switch, Safety, Shutoff	1
1206586	(00000000-) Dial, Range, Speed	1
1246392	(00000000-) Potentiometer [100k, 1 Turn, Multi- Mach]	1
1209730	(00000000-) Cap, Toggle, Direction	1
1209673	(00000000-) Switch Assy, Toggle, Direction	1
1205496	(00000000-) Hook, Cord	2
▽ 1208644	(00000000-) Charger, 36vdc, 25a 85- 265vac [Offboard] (180- 250 AH Wet Lead Acid Batteries)	1
▽ 9012740	(00000000-) Charger, 36vdc 25a [P/N 1208644, #31] (200- 350 AH AGM Batteries)	1
▽ 9012739	(00000000-) Charger, 36vdc 25a [P/N 1208644, #03] (260- 360 AH Wet Lead Acid Batteries)	1
▲ 130155	(00000000-) Connector, Battery, 6ga 50a, Gray[2cont]	1
▽ 1202585	(00000000-) Charger, 36vdc 25a 115- 240vac [On- Board]	1
▲ 130155	(00000000-) Connector, Battery, 6ga 50a, Gray[2cont]	1
1073882	(00000000-) Cord, Power, 16/3, 15a, 15ft Blk [Us]	1
1032820	(00000000-) Cord, Power, Blk [4.5meter, Uk]	1
1032849	(00000000-) Cord, Power, Blk [4.5meter, Ce]	1
1026325	(00000000-) Cord, Power, 1.0mm2/3 Blk[2.5meter, Aus]	1
1026330	(00000000-) Cord, Power, 1.0mm2 [2.5meter, China]	1
1048304	(00000000-) Cord, Power [4.5meter, India, S.Africa]	1

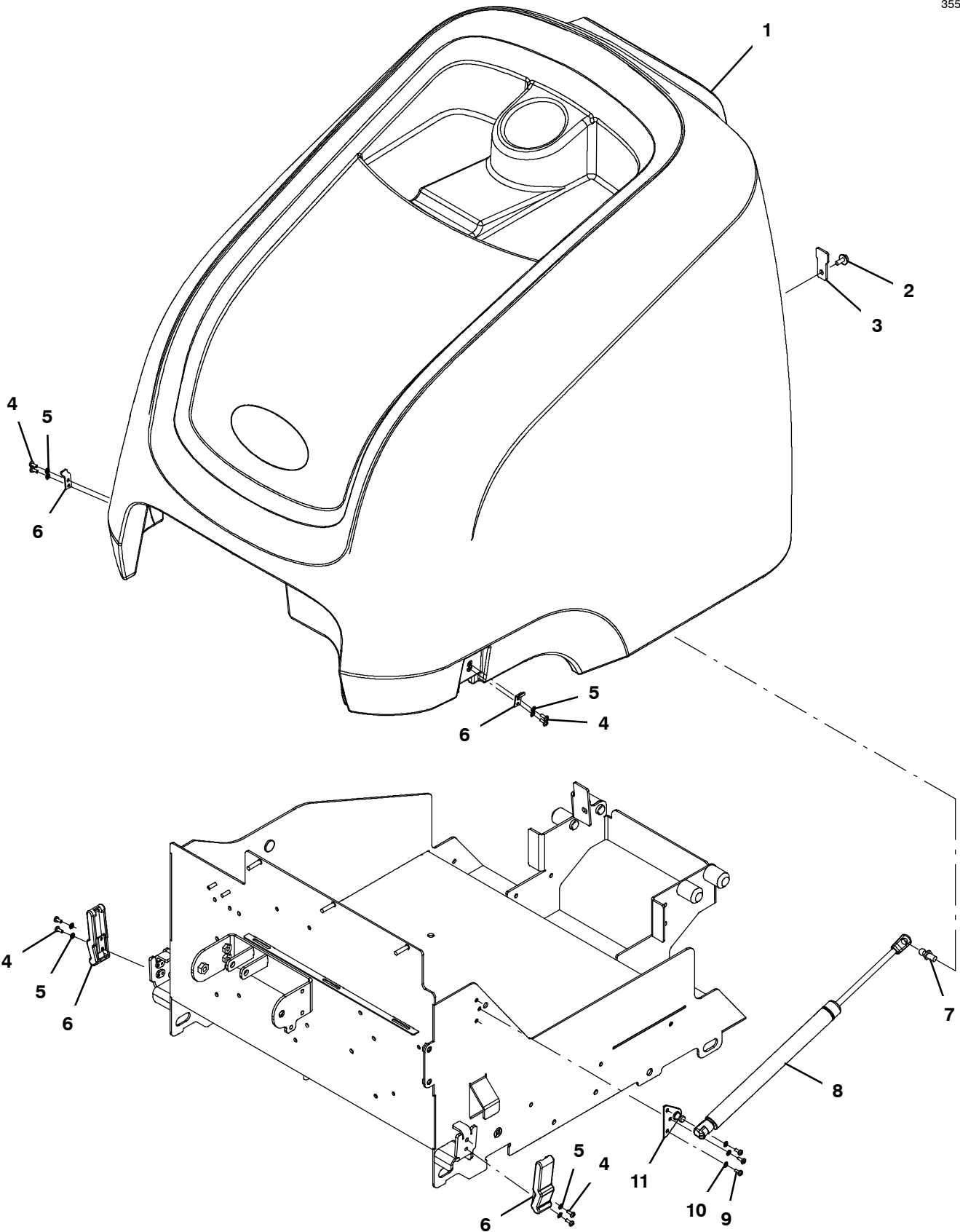
* Requires Tennant *True* service or an authorized Tennant service provider.

▽ ASSEMBLY

▲ INCLUDED IN ASSEMBLY

COVER GROUP

355234

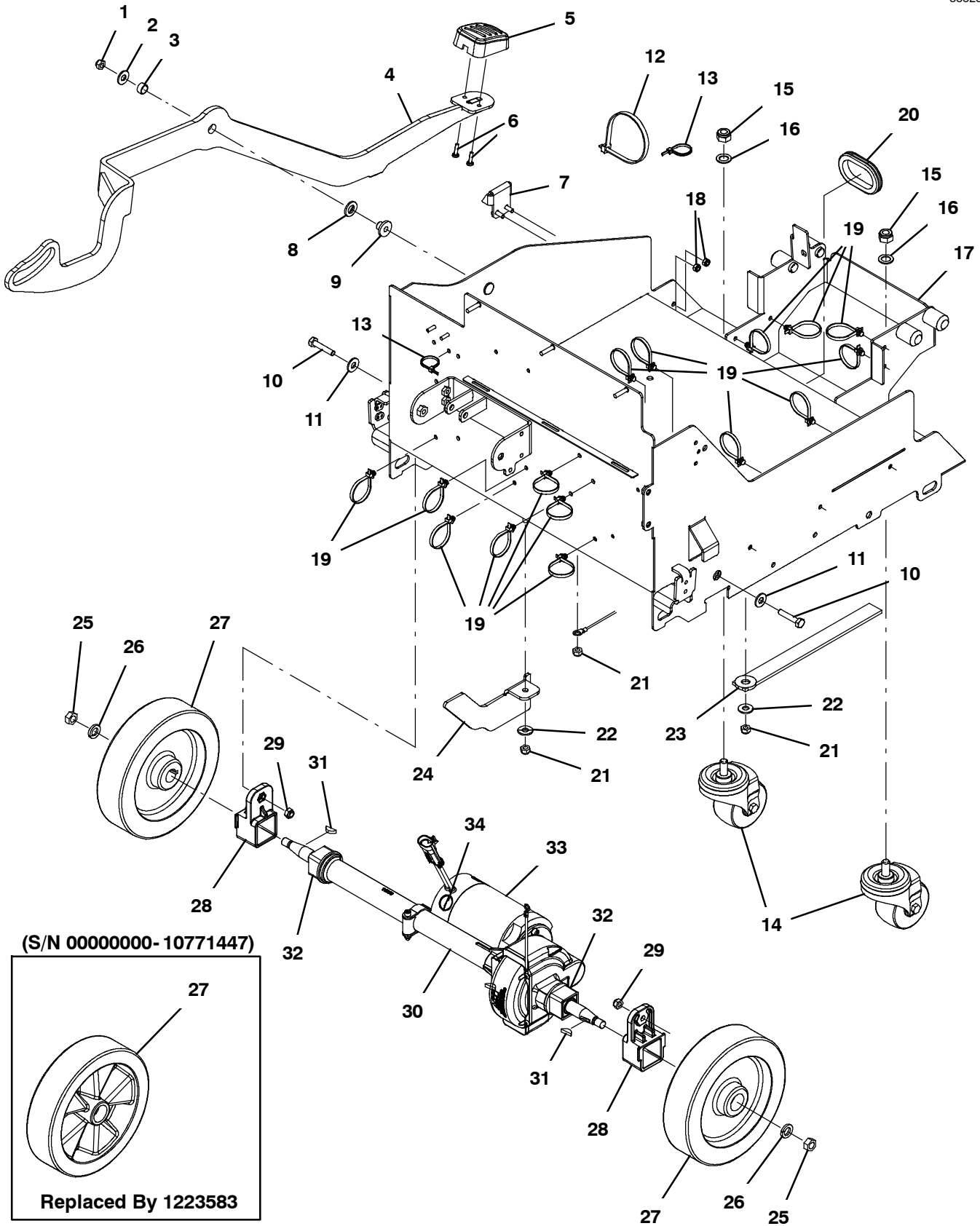


COVER GROUP

Ref.	Part No.	Serial Number	Description	Qty.
1	9014011	(00000000-) Cover, Afmkt [B7] (Does Not Include Labels - Order Separately See Label Group)	1
2	1034731	(00000000-) Screw, Hex, M6 X 1.00 X 16, Ss, Sems	1
3	1204697	(00000000-) Bracket, Pivot, Body	1
4	49697	(00000000-) Screw, Pan, Phl, M4 X 0.70 X 10, Ss	4
5	02938	(00000000-) Washer, Lock, Int, 08, Ss	4
6	1207285	(00000000-) Latch, Draw, Rbr, W/ Keeper, Yellow	2
7	1205551	(00000000-) Stud, Ball, 10mm Ball, M8x1.25 Stud	1
8	1205533	(00000000-) Damper	1
9	49697	(00000000-) Screw, Pan, Phl, M4 X 0.70 X 10, Ss	3
10	02938	(00000000-) Washer, Lock, Int, 08, Ss	3
11	1205549	(00000000-) Bracket, Stud, Ball, .389 Dia	1

FRAME GROUP, DRIVE

355238



FRAME GROUP, DRIVE

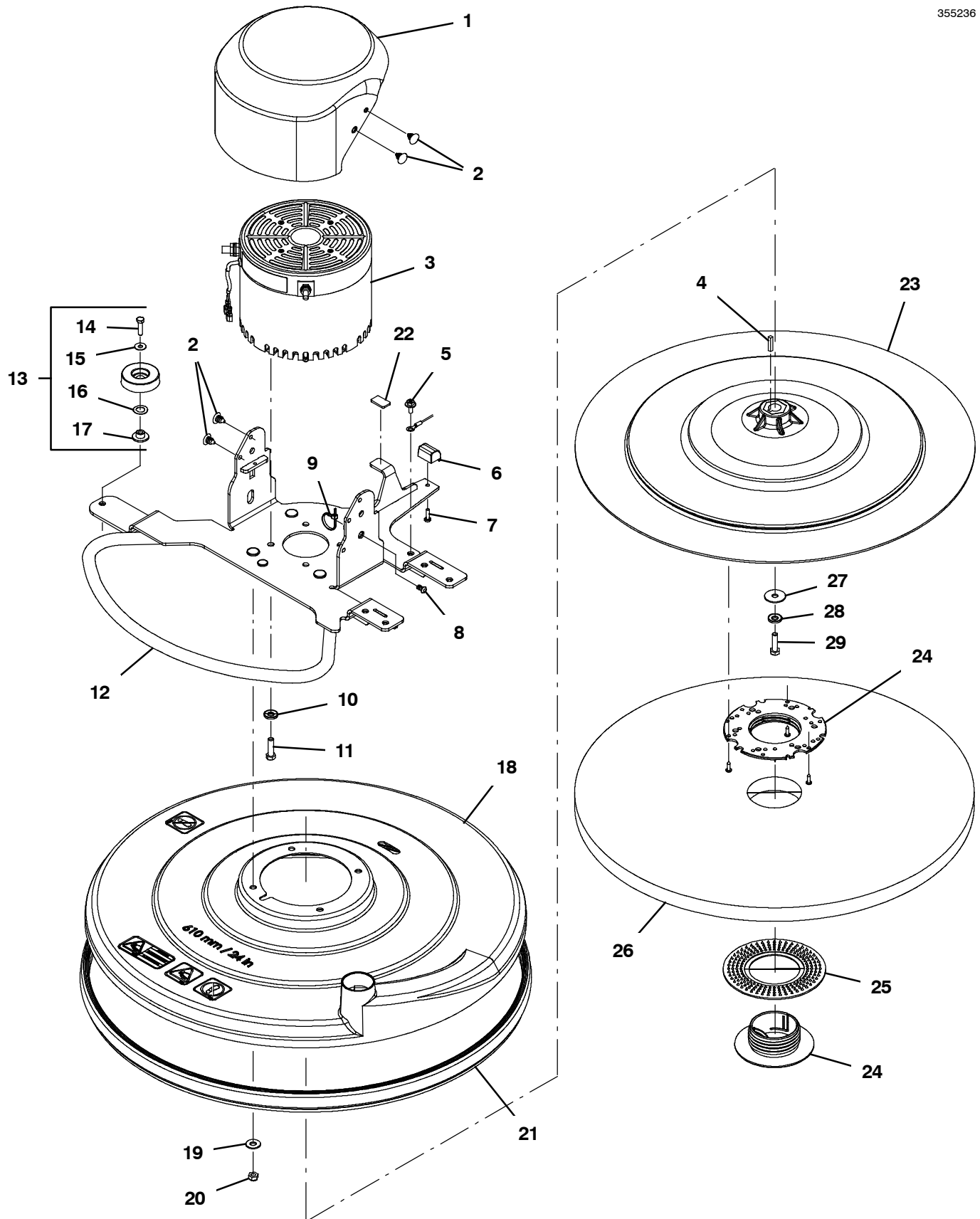
Ref.	Part No.	Serial Number	Description	Qty.	
1	08713	(00000000-) Nut, Hex, Lock, M8 X 1.25, NI, Ss	1	
2	01685	(00000000-) Washer, Flat, 0.38b 0.88d .08, Ss	1	
3	1205534	(00000000-) Bearing, .50idx.31lg Journal	1	
4	1203257	(00000000-) Pedal Wldt, Lift, Head	1	
5	1203776	(00000000-) Cover, Pedal	1	
6	1043573	(00000000-) Screw, #10- 14 X 0.675, Spl[Shcs,Selftap]	2	
7	1013946	(00000000-) Bracket, Locking, Pedal, Foot	1	
8	1013936	(00000000-) Washer, Flat, 0.51b 0.94d .10, Nyl	1	
9	1203351	(00000000-) Bushing, FIng, 8.3mmb 12.6mmd 10.7mml	1	
10	74440	(00000000-) Screw, Hex, M8 X 1.25 X 40, NI, Ss	2	
11	01685	(00000000-) Washer, Flat, 0.38b 0.88d .08, Ss	2	
12	44961	(00000000-) Tie, Cable, Nyl, 14.5l .30w 4.0 Max D	1	
13	130773	(00000000-) Tie, Cable, Nyl, 11.0l, .14w, 3.0 Max. D	2	
▽	14	9012767	(00000000-) Caster Kit, Afmkt, W/ Hdwr	2
▲	15	09741	(00000000-) Nut, Hex, Lock, M12 X 1.75, NI, Ss	2
▲	16	140058	(00000000-) Washer, Flat, 0.54b 0.88d .06, Ss [Wand]	2
17	1204444	(00000000-) Frame Wldt, Main [B7]	1	
18	08712	(00000000-) Nut, Hex, Lock, M6 X 1.00, NI, Ss	2	
19	1210807	(00000000-) Wire, Tie [W/.25" Fir Tree Clip]	19	
20	10632- 19	(00000000-) Grommet, Rbr, 2.13id, F/2.5h, .12 Matl	1	
21	08713	(00000000-) Nut, Hex, Lock, M8 X 1.25, NI, Ss	3	
22	01685	(00000000-) Washer, Flat, 0.38b 0.88d .08, Ss	2	
23	71579	(00000000-) Strap, Static, W/Grommet, .19 1.1w 25.0l	1	
24	1205732	(00000000-) Bracket, Follower, Head	1	
25	09741	(00000000-) Nut, Hex, Lock, M12 X 1.75, NI, Ss	2	
26	140058	(00000000-) Washer, Flat, 0.54b 0.88d .06, Ss [Wand]	2	
27	1223583	(10818256-) Wheel, Scrbr, 213mm, W/ Taper	2	
27	1218753	(10771448- 10818255) Wheel, Scrbr, 213mm, W/ Taper (Replaced by 1223583 - Order Qty 2)	2	
27	1020688	(00000000- 10771447) Wheel, Scrbr, 213mm, W/ Taper (Replaced by 1223583 - Order Qty 2)	2	
28	1028292	(00000000-) Adapter, Mtg, Axle, Alm [T3]	2	
29	08713	(00000000-) Nut, Hex, Lock, M8 X 1.25, NI, Ss	2	
▽	30	1202920	(00000000-) Transaxle, 24vdc [458f- 2100 Asi]	1
▲	31	1021167	(00000000-) Key, Woodruff, 5mm	2
▲	32	612880	(00000000-) Joint, Transaxle, Replmt	2
▲▽	33	1212352	(00000000-) Motor, Transaxle, 24vdc, UI	1
▲▲	34	1212351	(00000000-) Brush, Kit, Carbon, Transaxle, UI (1 Pkg = 4 Brushes)	1

▽ ASSEMBLY

▲ INCLUDED IN ASSEMBLY

HEAD GROUP, 610 MM (24 IN)

355236



HEAD GROUP, 610 MM (24 IN)

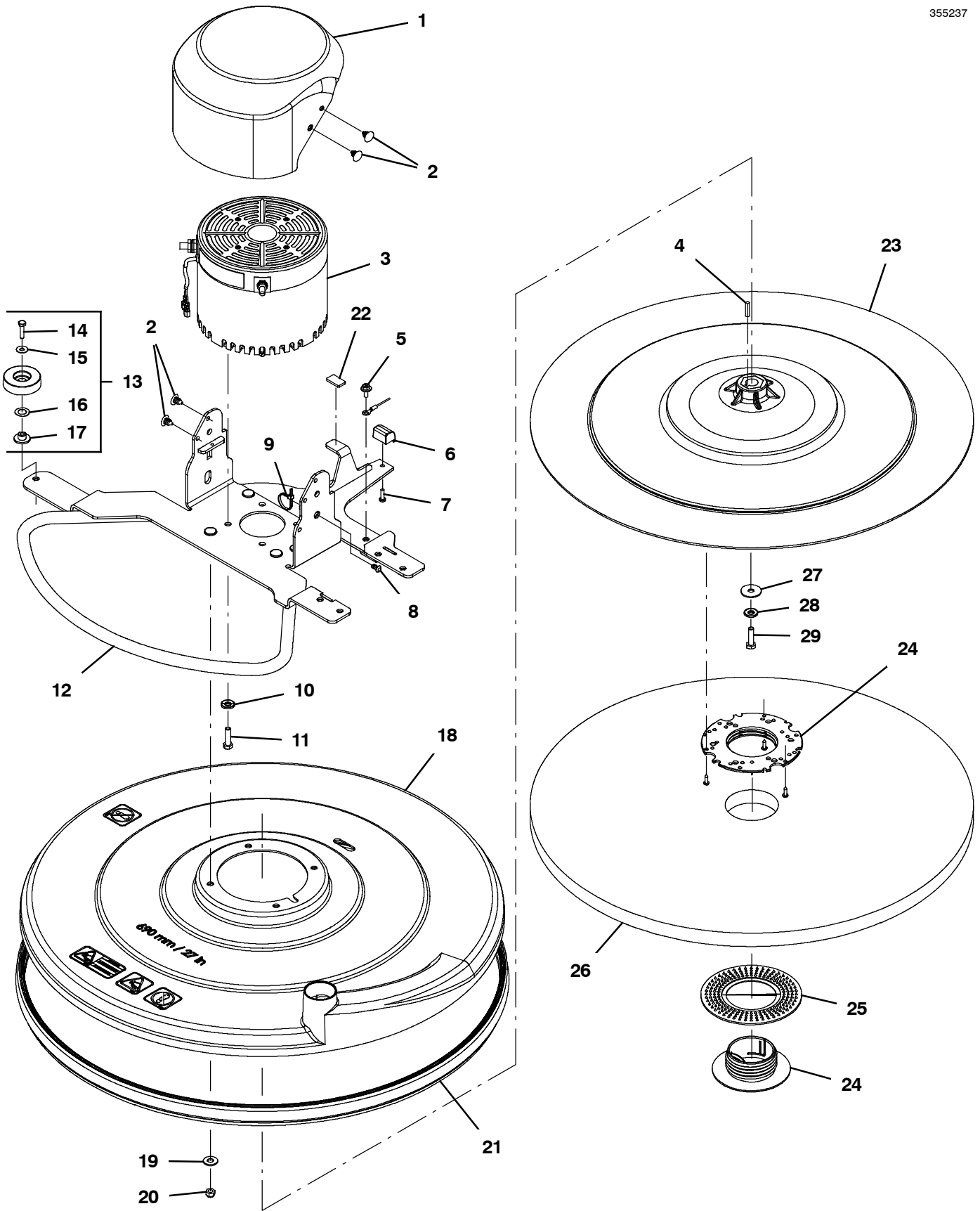
Ref.	Part No.	Serial Number	Description	Qty.	
1	1205382	(00000000-) Cover, Motor, TI	1	
2	140262	(00000000-) Clip, Snap- In	4	
▽	3	1205478	(00000000-) Motor, Ele, 24- 72vdc, 3900rpm, 8.83hp	1
▲		1212017	(00000000-) Brush Assy, Carbon, Afmkt	1
▲	4	00928	(00000000-) Key, Sq, 0.25 X 0.25, 1.00l	1
5	1034731	(00000000-) Screw, Hex, M6 X 1.00 X 16, Ss, Sems	1	
6	1205755	(00000000-) Roller, Guide	1	
7	1043573	(00000000-) Screw, #10- 14 X 0.675, Spl[Shcs,Selftap]	1	
8	1071085	(00000000-) Clip, Tie, 0.25d, Plstc	1	
9	130773	(00000000-) Tie, Cable, Nyl, 11.0l, .14w, 3.0 Max. D	1	
10	41186	(00000000-) Washer, Flat, Belleville, .31	4	
11	1016399	(00000000-) Screw, Hex, M8 X 1.25 X 30, NI, Ss	4	
12	1216453	(10729501-) Motor Wldt, Mount, 60cm	1	
12	1205095	(00000000- 10729500) Motor Wldt, Mount, 60cm	1	
▽	13	9012768	(00000000-) Wheel Kit, Bmpr, Afmkt, W/ Hdwr	1
▲	14	1016005	(00000000-) Screw, Hex, M6 X 1.00 X 25, NI, FI, Ss	1
▲	15	01684	(00000000-) Washer, Flat, 0.27b 0.69d .05, Ss	1
▲	16	1210221	(00000000-) Washer, Wave, .515b, .875d, .013, Ss	1
▲	17	1210186	(00000000-) Bushing, Flng, 6.3mmb 12.6mmd 7.7mml	1
18	9012773	(00000000-) Shroud, Dust, Afmkt, 61cm, [Na] (N America / Export)	1	
18	9012774	(00000000-) Shroud, Dust, Afmkt, 61cm, [Jp] (Japan)	1	
18	9012775	(00000000-) Shroud, Dust, Afmkt, 61cm, [Ce] (Europe)	1	
19	01685	(00000000-) Washer, Flat, 0.38b 0.88d .08, Ss	4	
20	08713	(00000000-) Nut, Hex, Lock, M8 X 1.25, NI, Ss	4	
21	1200750	(00000000-) Skirt Assy, Shrd, 24.0d	1	
22	1032763	(00000000-) Gasket, Stand, Support	1	
▽	23	1208141	(00000000-) Driver Assy, Pad, 24d	1
▲	24	32506	(00000000-) Device, Centering, Rh Pad Retainer	1
▲	25	1205787	(00000000-) Collar, Locking, Pad Driver, 6.1"	1
26	1204254	(00000000-) Pad, Burnish, 24.0d, Hairblend 1pk=1pad (Qty 1 Pad)	1	
27	41186	(00000000-) Washer, Flat, Belleville, .31	1	
28	25732	(00000000-) Washer, Flat, 0.36b 1.25d .09, PI	1	
29	1016399	(00000000-) Screw, Hex, M8 X 1.25 X 30, NI, Ss	1	

▽ ASSEMBLY

▲ INCLUDED IN ASSEMBLY

HEAD GROUP, 690 MM (27 IN)

355237



HEAD GROUP, 690 MM (27 IN)

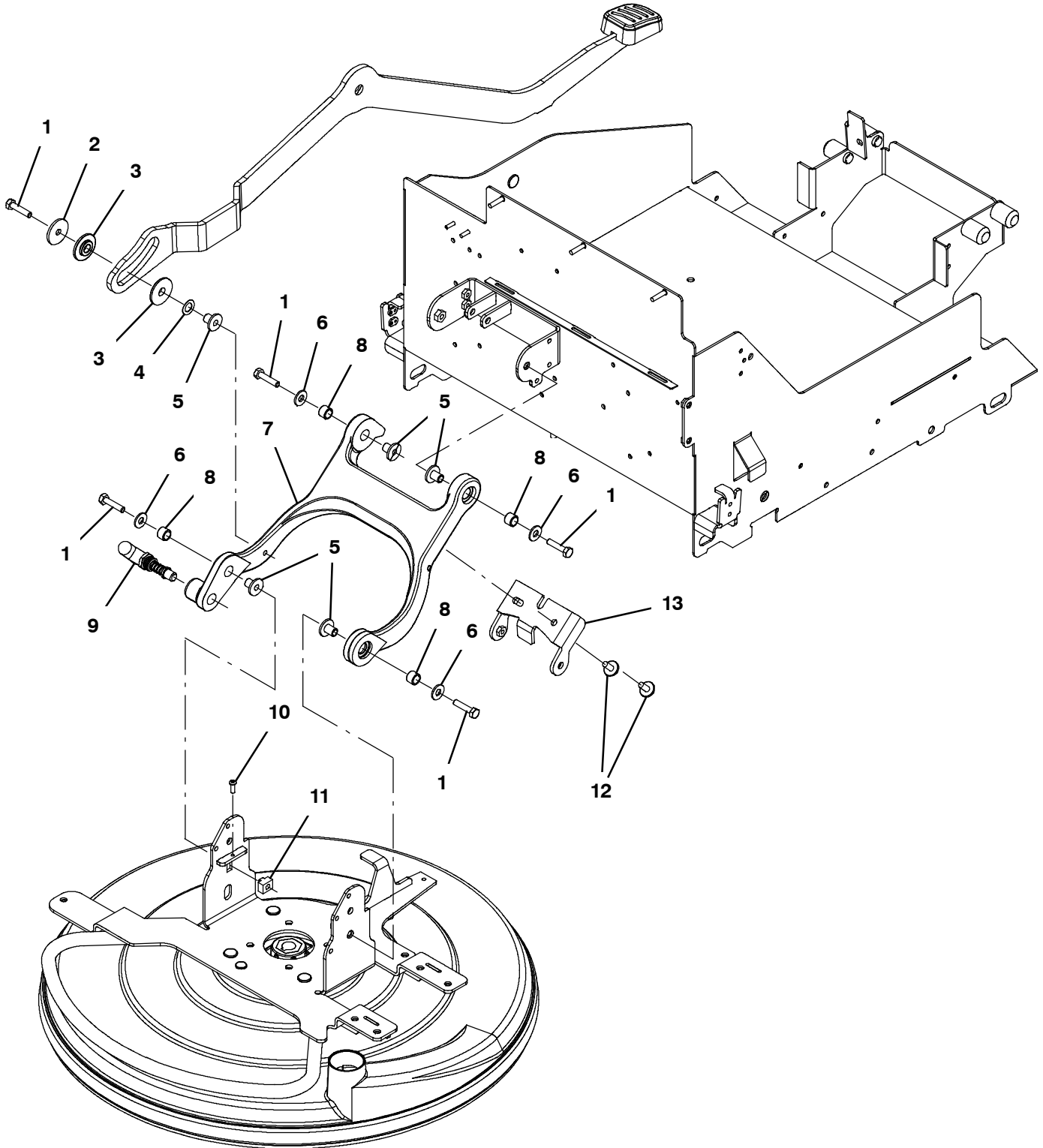
Ref.	Part No.	Serial Number	Description	Qty.	
1	1205382	(00000000-) Cover, Motor, TI	1	
2	140262	(00000000-) Clip, Snap- In	4	
▽	3	1205478	(00000000-) Motor, Ele, 24- 72vdc, 3900rpm, 8.83hp	1
▲		1212017	(00000000-) Brush Assy, Carbon, Afmkt	1
▲	4	00928	(00000000-) Key, Sq, 0.25 X 0.25, 1.00l	1
5	1034731	(00000000-) Screw, Hex, M6 X 1.00 X 16, Ss, Sems	1	
6	1205755	(00000000-) Roller, Guide	1	
7	1043573	(00000000-) Screw, #10- 14 X 0.675, Spl[Shcs,Selftap]	1	
8	1071085	(00000000-) Clip, Tie, 0.25d, Plstc	1	
9	130773	(00000000-) Tie, Cable, Nyl, 11.0l, .14w, 3.0 Max. D	1	
10	41186	(00000000-) Washer, Flat, Belleville, .31	4	
11	1016399	(00000000-) Screw, Hex, M8 X 1.25 X 30, NI, Ss	4	
12	1215727	(10729501-) Motor Wldt, Mount, 68cm	1	
12	1204707	(00000000- 10729500) Motor Wldt, Mount, 68cm	1	
▽	13	9012768	(00000000-) Wheel Kit, Bmpr, Afmkt, W/ Hdwr	1
▲	14	1016005	(00000000-) Screw, Hex, M6 X 1.00 X 25, NI, FI, Ss	1
▲	15	01684	(00000000-) Washer, Flat, 0.27b 0.69d .05, Ss	1
▲	16	1210221	(00000000-) Washer, Wave, .515b, .875d, .013, Ss	1
▲	17	1210186	(00000000-) Bushing, Flng, 6.3mmb 12.6mmd 7.7mml	1
18	9012776	(00000000-) Shroud, Dust, Afmkt, 69cm, [Na] (N America / Export)	1	
18	9012777	(00000000-) Shroud, Dust, Afmkt, 69cm, [Jp] (Japan)	1	
18	9012778	(00000000-) Shroud, Dust, Afmkt, 69cm, [Ce] (Europe)	1	
19	01685	(00000000-) Washer, Flat, 0.38b 0.88d .08, Ss	4	
20	08713	(00000000-) Nut, Hex, Lock, M8 X 1.25, NI, Ss	4	
21	1200686	(00000000-) Skirt Assy, Shrd, 27.0d	1	
22	1032763	(00000000-) Gasket, Stand, Support	1	
▽	23	1213332	(00000000-) Driver Assy, Pad, 27d	1
▲	24	32506	(00000000-) Device, Centering, Rh Pad Retainer	1
▲	25	1205787	(00000000-) Collar, Locking, Pad Driver, 6.1"	1
26	1204255	(00000000-) Pad, Burnish, 27.0d, Hairblend 1pk=1pad (Qty 1 Pad)	1	
27	41186	(00000000-) Washer, Flat, Belleville, .31	1	
28	25732	(00000000-) Washer, Flat, 0.36b 1.25d .09, PI	1	
29	1016399	(00000000-) Screw, Hex, M8 X 1.25 X 30, NI, Ss	1	

▽ ASSEMBLY

▲ INCLUDED IN ASSEMBLY

HEAD LIFT GROUP

355239



HEAD LIFT GROUP

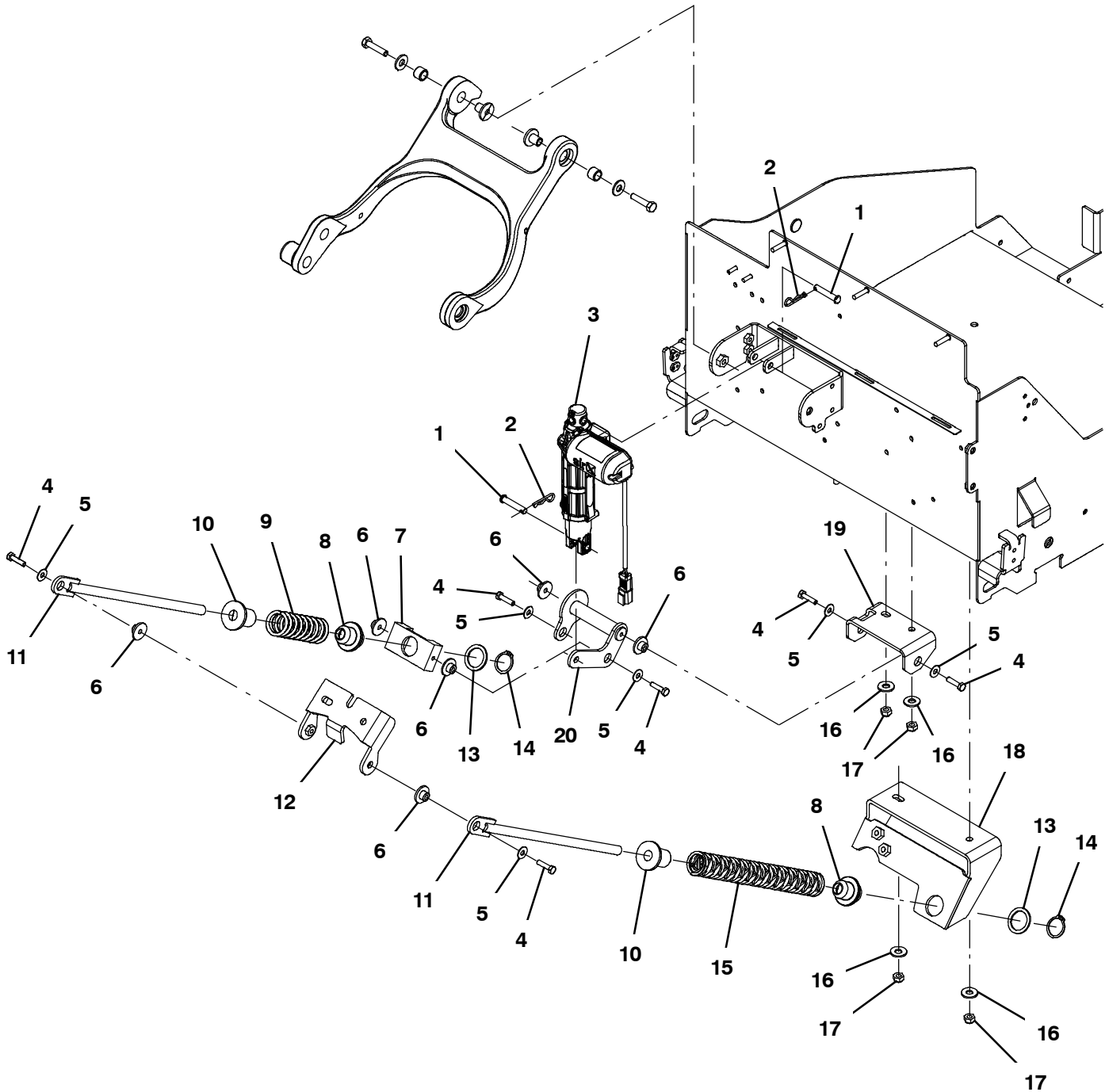
Ref.	Part No.	Serial Number	Description	Qty.	
1	59658	(00000000-) Screw, Hex, M8 X 1.25 X 35, NI, Ss	4	
2	379829	(00000000-) Washer, Flat, 0.34b 1.50d .12, Stl, Pl	1	
3	1205779	(00000000-) Roller, Flng, 12mmb 39.94mmd 6.5mml	2	
4	1210221	(00000000-) Washer, Wave, .515b, .875d, .013, Ss	1	
5	1205562	(00000000-) Bushing, Flng, 8.3mmb 11.7mmd 15mml	5	
6	01685	(00000000-) Washer, Flat, 0.38b 0.88d .08, Ss	4	
▽	7	9012779	(00000000-) Arm, Lift, Head, Afmkt, W/Bearings	1
▲	8	9012780	(00000000-) Bearing Kit, 12mmb 16mmd 12mmw, Qty=4	1
9	1203378	(00000000-) Pin, Spring, .50d 1.00b	1	
10	1205799	(00000000-) Screw, Btn, Torx, M5 X 0.8 X 16, 8.8, NI	1	
11	1221434	(00000000-) Nut, T, M8 X 1.25, Pm Ss [B5/B7, T300]	1	
12	1020341	(00000000-) Screw, Hex, M8 X 1.25 X 20, Ss, Sems	2	
13	1204894	(00000000-) Guide Wldt, Rod	1	

▽ ASSEMBLY

▲ INCLUDED IN ASSEMBLY

DOWN PRESSURE GROUP, AUTOMATED

355240

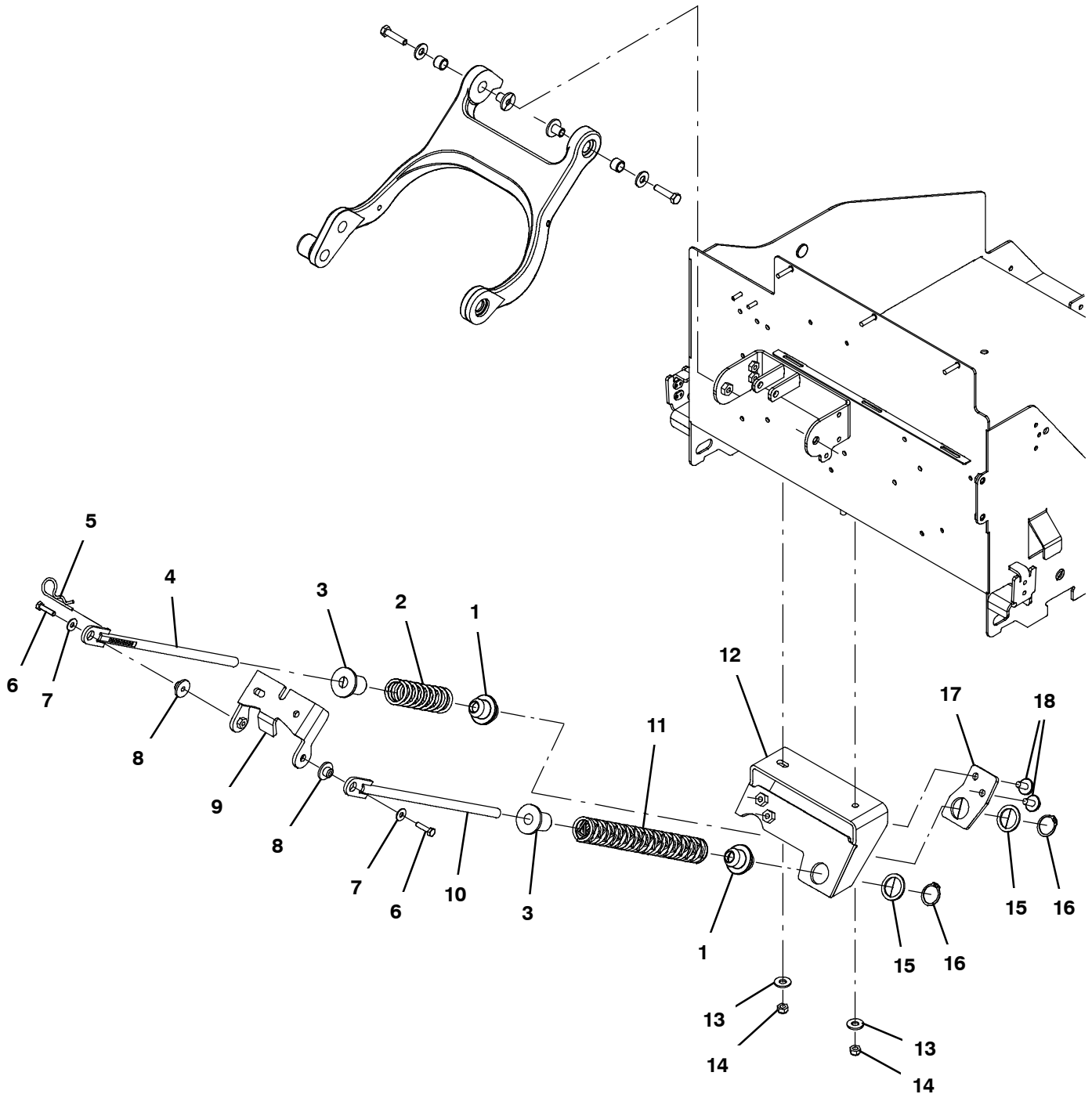


DOWN PRESSURE GROUP, AUTOMATED

Ref.	Part No.	Serial Number	Description	Qty.
1	397249	(00000000-) Pin, Clevis, 0.31d X 1.62l	2
2	44906	(00000000-) Pin, Cotter, Hair, 0.38d .093 Wir	2
3	1205700	(00000000-) Actuator, 36vdc, 60mm Strk, 2sw, 350n	1
4	1016005	(00000000-) Screw, Hex, M6 X 1.00 X 25, NI, FI, Ss	6
5	01684	(00000000-) Washer, Flat, 0.27b 0.69d .05, Ss	6
6	1210186	(00000000-) Bushing, Flng, 6.3mmb 12.6mmd 7.7mml	6
7	1220923	(00000000-) Block, Guide, Rod, Pm, PI [B5, B7 Auto]	1
8	1205548	(00000000-) Bushing, Guide, Rod	2
9	1205304	(00000000-) Spring, Cmpr, 1.38od .170wir 4.3l[Yellow] (610mm / 24" Model)	1
9	1210789	(00000000-) Spring, Cmpr, 1.424od .192wir 4.40l[Blue] (690mm / 27" Model)	1
10	1205557	(00000000-) Bushing, Spring	2
11	1203314	(00000000-) Rod Wldt, Guide	2
12	1204894	(00000000-) Guide Wldt, Rod	1
13	1205832	(00000000-) Washer, Flat, 1.06b 1.42d .09thk, Nyl	2
14	1205567	(00000000-) Ring, Retaining, Ext, 26mmd	2
15	1205882	(00000000-) Spring, Cmpr, 1.35od .156wir 11l[Purple] (610mm / 24" Model)	1
15	1210788	(00000000-) Spring, Cmpr, 1.364od .162wir 11.0l[Grn] (690mm / 27" Model)	1
16	01685	(00000000-) Washer, Flat, 0.38b 0.88d .08, Ss	4
17	08713	(00000000-) Nut, Hex, Lock, M8 X 1.25, NI, Ss	4
18	1204575	(00000000-) Bracket Wldt, Rod	1
19	1205738	(00000000-) Bracket, Bellcrank	1
20	1203198	(00000000-) Bracket Wldt, Bellcrank	1

DOWN PRESSURE GROUP, MECHANICAL

355241

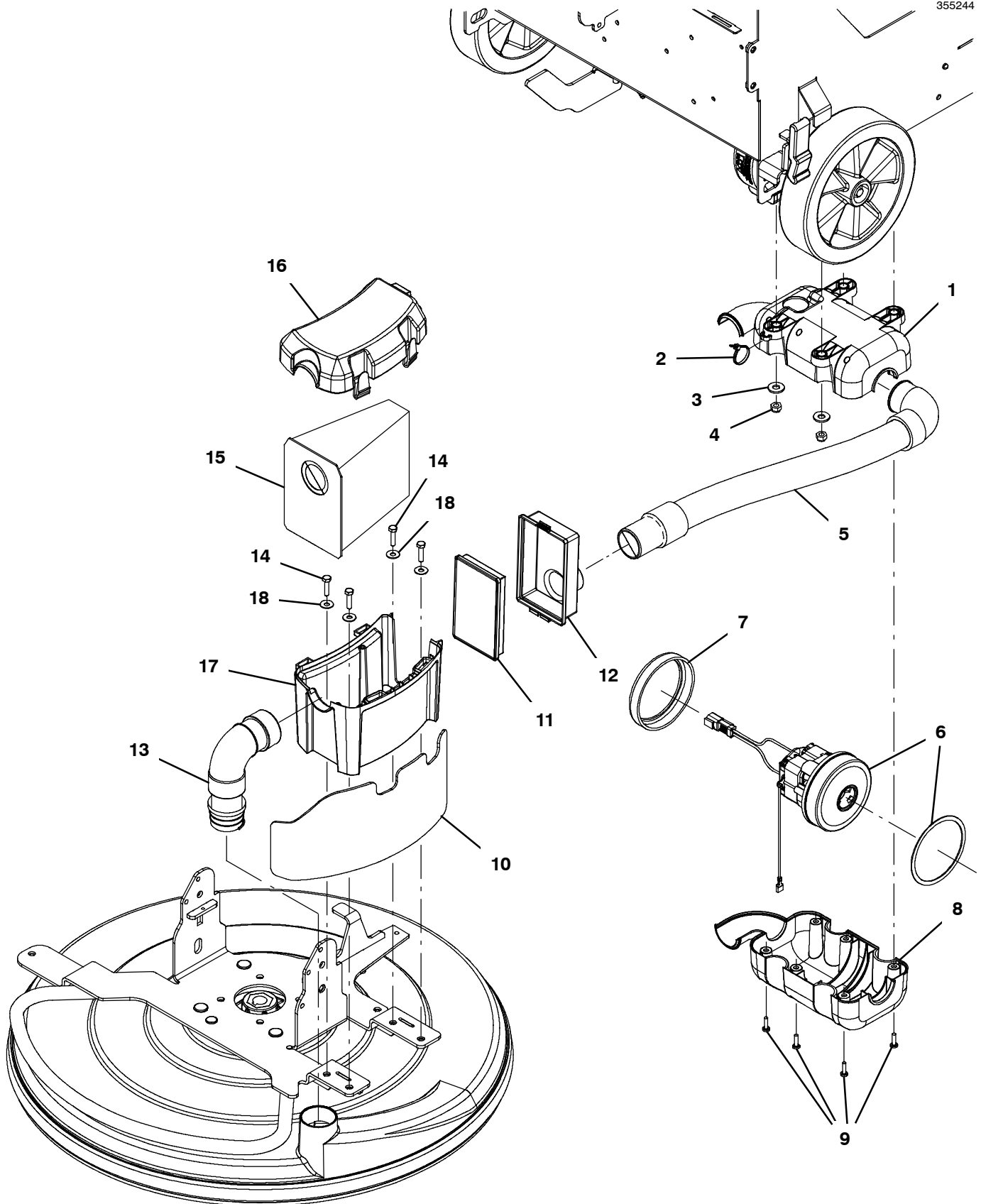


DOWN PRESSURE GROUP, MECHANICAL

Ref.	Part No.	Serial Number	Description	Qty.
1	1205548	(00000000-) Bushing, Guide, Rod	2
2	1210790	(00000000-) Spring, Cmpr, 1.38od .170wir 5.4l[Ornge]	1
3	1205557	(00000000-) Bushing, Spring	2
4	1207690	(00000000-) Rod Wldt, Guide, Adj	1
5	02942	(00000000-) Pin, Hair, Cotter, 0.62d .120 Wir	1
6	1016005	(00000000-) Screw, Hex, M6 X 1.00 X 25, NI, Fl, Ss	2
7	01684	(00000000-) Washer, Flat, 0.27b 0.69d .05, Ss	2
8	1210186	(00000000-) Bushing, Flng, 6.3mmb 12.6mmd 7.7mml	2
9	1204894	(00000000-) Guide Wldt, Rod	1
10	1203314	(00000000-) Rod Wldt, Guide	1
11	1205882	(00000000-) Spring, Cmpr, 1.35od .156wir 11l[Purple] (610mm / 24" Model)	1
11	1210788	(00000000-) Spring, Cmpr, 1.364od .162wir 11.0l[Grn] (690mm / 27" Model)	1
12	1204575	(00000000-) Bracket Wldt, Rod	1
13	01685	(00000000-) Washer, Flat, 0.38b 0.88d .08, Ss	2
14	08713	(00000000-) Nut, Hex, Lock, M8 X 1.25, NI, Ss	2
15	1205832	(00000000-) Washer, Flat, 1.06b 1.42d .09thk, Nyl	2
16	1205567	(00000000-) Ring, Retaining, Ext, 26mmd	2
17	1208110	(00000000-) Plate, Spring	1
18	1020341	(00000000-) Screw, Hex, M8 X 1.25 X 20, Ss, Sems	2

DUST CONTROL GROUP, ACTIVE

355244

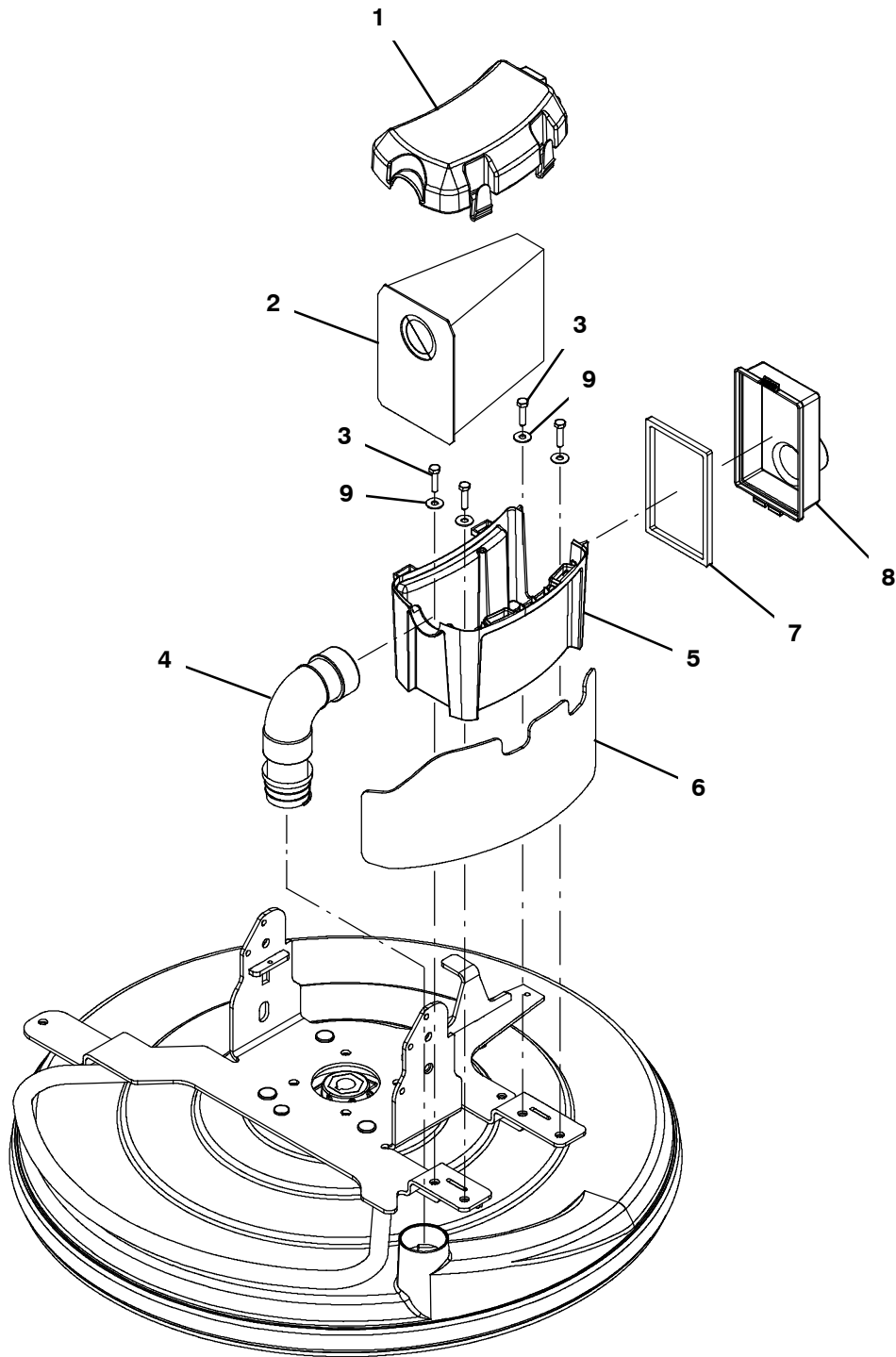


DUST CONTROL GROUP, ACTIVE

Ref.	Part No.	Serial Number	Description	Qty.
1	1203164	(00000000-) Housing, Vacuum Motor, Left	1
2	130773	(00000000-) Tie, Cable, Nyl, 11.0l, .14w, 3.0 Max. D	1
3	01685	(00000000-) Washer, Flat, 0.38b 0.88d .08, Ss	4
4	08713	(00000000-) Nut, Hex, Lock, M8 X 1.25, NI, Ss	4
5	607275	(00000000-) Hose, Vacuum, 1.50id X 040.0l, 2cuff,E90	1
6	9012781	(00000000-) Fan Kit, Vacuum, Afmkt, W/ Gasket	1
7	1203349	(00000000-) Gasket, Vac Motor	1
8	1203165	(00000000-) Housing, Vacuum Motor, Right	1
9	1043573	(00000000-) Screw, #10- 14 X 0.675, Spl[Shcs,Selftap]	6
10	1215720	(10729501-) Guard, Wldt, Dust Box	1
10	1211826	(00000000- 10729500) Guard, Wldt, Dust Box	1
11	1203162	(00000000-) Filter, Hepa	1
12	1202062	(00000000-) Housing, Filter, Hepa, TI	1
13	1204900	(00000000-) Hose, Assy, 1.50 Id	1
14	1016005	(00000000-) Screw, Hex, M6 X 1.00 X 25, NI, FI, Ss	4
15	1210869	(00000000-) Bag, Dust, Paper[1 Pick=1 Pkg] (1 Pkg=10 Bags) (Standard)	1
16	1204976	(00000000-) Cover, Dust Control, TI	1
17	1204973	(00000000-) Base, Dust Control, TI	1
18	01684	(00000000-) Washer, Flat, 0.27b 0.69d .05, Ss	4

DUST CONTROL GROUP, PASSIVE

355230

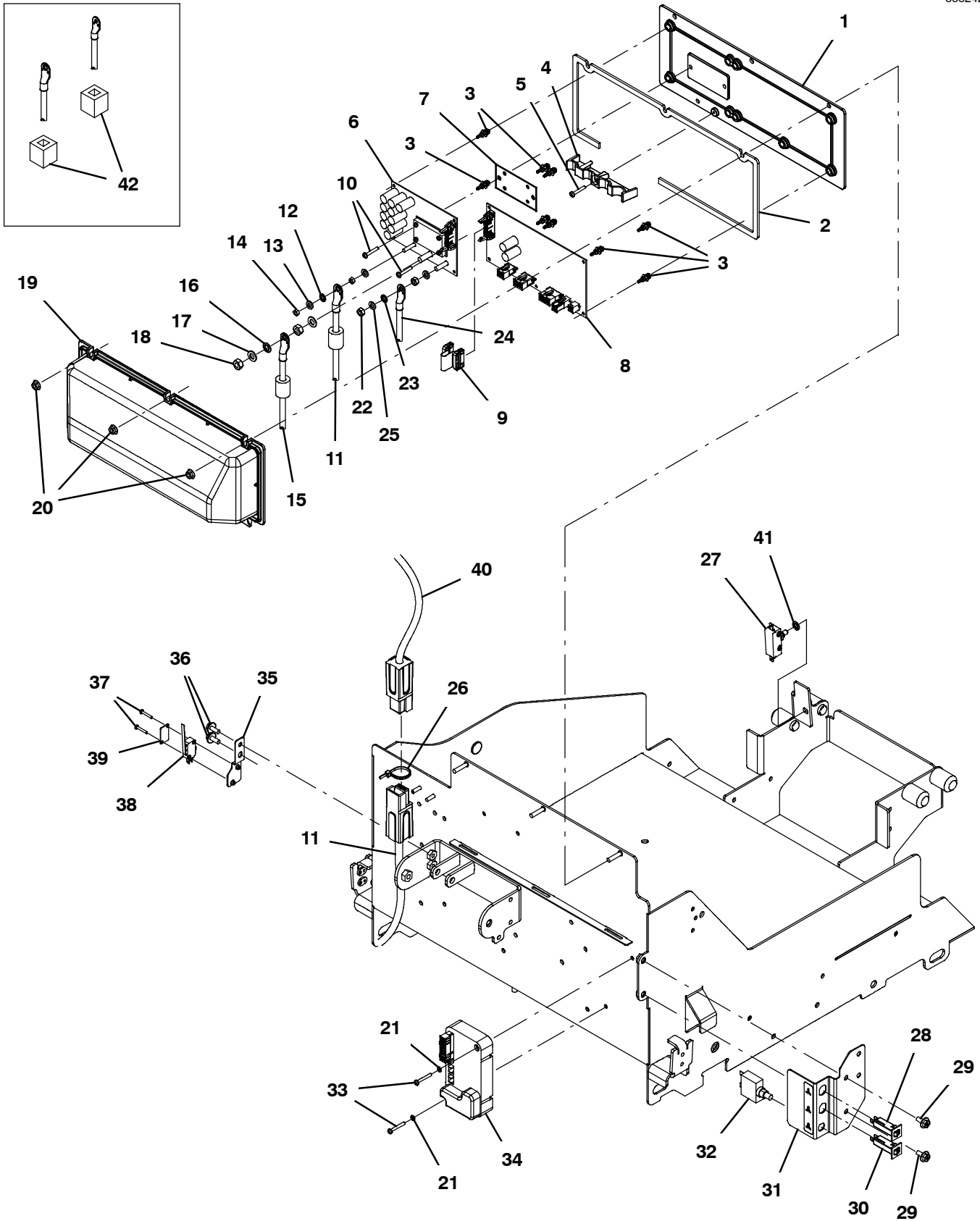


DUST CONTROL GROUP, PASSIVE

Ref.	Part No.	Serial Number	Description	Qty.
1	1204976	(00000000-) Cover, Dust Control, TI	1
2	1210869	(00000000-) Bag, Dust, Paper[1 Pick=1 Pkg] (1 Pkg=10 Bags) (Standard)	1
2	1208744	(00000000-) Bag, Dust, Cloth (Optional for Passive Dust Control Only)	1
3	1016005	(00000000-) Screw, Hex, M6 X 1.00 X 25, NI, FI, Ss	4
4	1204900	(00000000-) Hose, Assy, 1.50 Id	1
5	1204973	(00000000-) Base, Dust Control, TI	1
6	1215720	(10729501-) Guard, Wldt, Dust Box	1
6	1211826	(00000000- 10729500) Guard, Wldt, Dust Box	1
7	1212532	(00000000-) Gasket, Cover, Box, Dust	1
8	1202062	(00000000-) Housing, Filter, Hepa, TI	1
9	01684	(00000000-) Washer, Flat, 0.27b 0.69d .05, Ss	4

ELECTRICAL COMPONENTS GROUP

355242



ELECTRICAL COMPONENTS GROUP

Ref.	Part No.	Serial Number	Description	Qty.	
1	1207928	(00000000-) Panel, Mounting, Cast	1	
2	1205971	(00000000-) Gasket, Cover, Circuitboard	1	
3	1209448	(00000000-) Standoff, Circuitboard, .25	9	
4	1203975	(00000000-) Spacer, Terminal	1	
5	04403	(00000000-) Screw, Pan, Phl, M4 X 0.70 X 25, Nl, Ss	1	
▽	6	9012782	(00000000-) Circuitboard Kit, Bridge, Afmkt, W/Strap	1
▲	7	1205845	(00000000-) Circuitboard, Silpad [1/2 Bridge, Lower]	1
8	9012783	(00000000-) Circuitboard Kit, Base, Afmkt, W/ Strap (For Models w/ mechanical pad pressure and passive dust control)	1	
8	9012796	(00000000-) Circuitboard Kit, Option, Afmkt, W/Strap (For Models w/ automated pad pressure and/or active dust control)	1	
9	1206669	(00000000-) Cable, Assy [Ribbon, 20 Pos., 2.0]	1	
10	04403	(00000000-) Screw, Pan, Phl, M4 X 0.70 X 25, Nl, Ss	2	
11	1072936	(00000000-) Cable, Assy, Fuse [B7, 100a] (Includes Ferrite)	1	
12	07515	(00000000-) Washer, Lock, Int, 0.25, Ss	1	
13	1061918	(00000000-) Washer, Flat, 0.25b 0.47d .06, Brs	1	
14	1202864	(00000000-) Nut, Hex, Std, M5 X 0.80, Brs	1	
15	1072372	(00000000-) Cable, 04ga 36.4l Blue [M8 Ring/M8 Ring] (Includes Ferrite)	1	
16	43952	(00000000-) Washer, Lock, Int, 0.31, Ss	1	
17	1209373	(00000000-) Washer, Flat, M8.4b X 16d X 1.6, Brs	1	
18	41361	(00000000-) Nut, Hex, Std, M8 X 1.25, Brs	1	
19	1207594	(00000000-) Cover, Board, Cntrl	1	
20	07790	(00000000-) Nut, Hex, Flng, M6 X 1.00	3	
21	02938	(00000000-) Washer, Lock, Int, 08, Ss	2	
22	1061910	(00000000-) Nut, Hex, Std, M6 X 1.00, Brs	1	
23	07515	(00000000-) Washer, Lock, Int, 0.25, Ss	1	
24	1072939	(00000000-) Cable, Assy [B7/B5, Ground]	1	
25	1061918	(00000000-) Washer, Flat, 0.25b 0.47d .06, Brs	1	
26	130773	(00000000-) Tie, Cable, Nyl, 11.0l, .14w, 3.0 Max. D	1	
27	1207893	(00000000-) Switch, Push, Snap Action, 25a [No]	1	
28	1064184	(00000000-) Circuitbreaker, 02.5a, Resetable	1	
29	1034731	(00000000-) Screw, Hex, M6 X 1.00 X 16, Ss, Sems	2	
30	1064188	(00000000-) Circuitbreaker, 15.0a, Resetable	1	
31	1208453	(00000000-) Bracket, Circuit Breaker	1	
32	383725	(00000000-) Circuitbreaker, 30.0a, Resetable	1	
33	33931	(00000000-) Screw, Pan, Phl, M4 X 0.70 X 30, Ss	2	
34	9012826*	(00000000-) Controller, Drive, Afmkt, W/ Usb Cable (Drive Model)	1	
35	1207555	(00000000-) Bracket, Thread, Switch, M3 Nut [B5, B7]	1	
36	1034731	(00000000-) Screw, Hex, M6 X 1.00 X 16, Ss, Sems	2	
37	06922	(00000000-) Screw, Pan, Phl, M3 X 0.50 X 20, 4.8	2	
38	1205323	(00000000-) Switch, 0.1a, Spdt [Micro, Straight]	1	
39	601359	(00000000-) Plate, Backing, Switch	1	
40	1072365	(00000000-) Cable, 02ga 21.6l Red [M8 Ring / And.]	1	
41	32988	(00000000-) Washer, Lock, Int, 0.38	1	
42	1210283	(00000000-) Box, Wire [Ferrite, Emi Filter] (No Longer Available - Replaced by Cable 1072935 or 1072372 Includes Ferrite)	2	

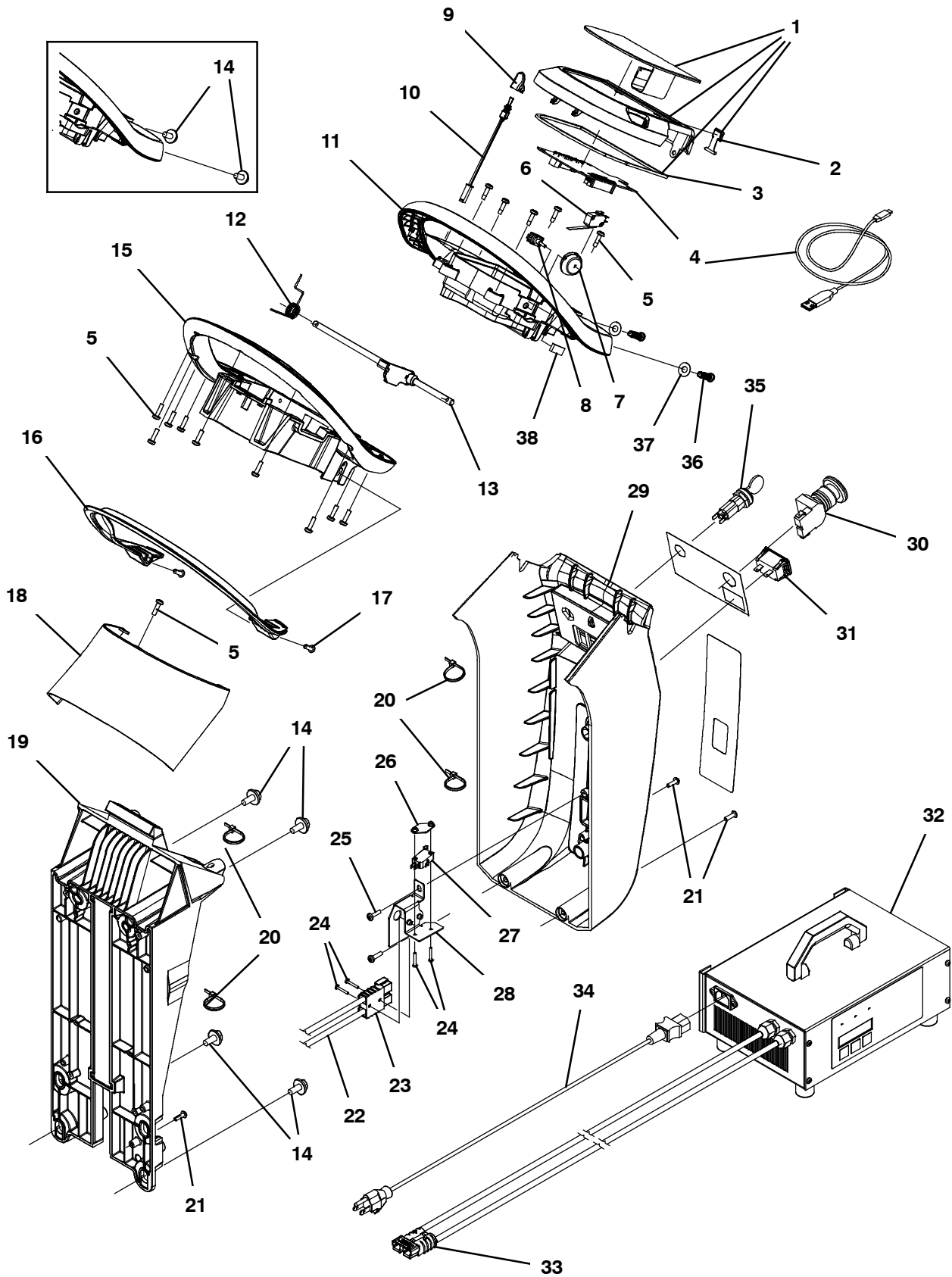
* Requires Tennant *True* service or an authorized Tennant service provider.

▽ ASSEMBLY

▲ INCLUDED IN ASSEMBLY

CONSOLE GROUP, BASE, DRIVE, OFF BOARD CHARGER

355249



CONSOLE GROUP, BASE, DRIVE, OFF BOARD CHARGER

Ref.	Part No.	Serial Number	Description	Qty.
▽	1	9012785*	(00000000-) Bezel Kit, Mechanical, Propel, Afmkt	1
▲	2	1205618	(00000000-) Cap, Usb	1
▲	3	1245824	(MAR2020-) Gasket, Console	1
▽	4	9012787*	(00000000-) Circuitboard Kit, Console, W/ Usb Cable	1
▲		1071235	(00000000-) Cable [Usb, 2m, A- Male To Mini- B- Male]	1
	5	1043573	(00000000-) Screw, #10- 14 X 0.675, Spl[Shcs,Selftap]	16
	6	1205323	(00000000-) Switch, 0.1a, Spdt [Micro, Straight]	1
	7	1234365	(00000000-) Dial, Range, Speed	1
	8	1246392	(00000000-) Potentiometer [100k, 1 Turn, Multi- Mach]	1
	9	1209730	(00000000-) Cap, Toggle, Direction	1
	10	1209673	(00000000-) Switch Assy, Toggle, Direction	1
	11	1203787	(00000000-) Housing, Handle, Cntrl, Top	1
	12	1205781	(00000000-) Spring, Return, Bail	1
	13	1205143	(00000000-) Shaft Asm, Bail, Handle	1
	14	1020341	(10795905-) Screw, Hex, M8 X 1.25 X 20, Ss, Sems	4
	14	1020341	(00000000- 10795904) Screw, Hex, M8 X 1.25 X 20, Ss, Sems	6
	15	1222608	(00000000-) Housing, Handle, Cntrl, Bottom, Slotted	1
	16	1205778	(00000000-) Handle, Bail [Machined]	1
	17	1205799	(00000000-) Screw, Btn, Torx, M5 X 0.8 X 16, 8.8, NI	2
	18	1207004	(00000000-) Cover, Handle, Cntrl	1
	19	1216531	(00000000-) Frame, Column, Cntrl [Revised Machined]	1
	20	130773	(00000000-) Tie, Cable, Nyl, 11.0l, .14w, 3.0 Max. D	4
	21	1205799	(00000000-) Screw, Btn, Torx, M5 X 0.8 X 16, 8.8, NI	3
▽	22	1072939	(00000000-) Cable, Assy [B7/B5, Ground]	1
▲	23	130155	(00000000-) Connector, Battery, 6ga 50a, Gray[2cont]	1
	24	06922	(00000000-) Screw, Pan, Phl, M3 X 0.50 X 20, 4.8	4
	25	1043573	(00000000-) Screw, #10- 14 X 0.675, Spl[Shcs,Selftap]	2
	26	1013705	(00000000-) Plate, Thread, Switch, M3 Nut, 96hr PI	1
	27	1215716	(00000000-) Switch, 0.1a, Spdt[Micro, Gold Contacts]	1
	28	1208599	(00000000-) Bracket Assy, Plug, Charger	1
	29	9012789	(00000000-) Cover, Console, Afmkt, W/ Label [Na] (N America / Export)	1
	29	9012790	(00000000-) Cover, Console, Afmkt, W/ Label [Jp] (Japan)	1
	29	9012791	(00000000-) Cover, Console, Afmkt, W/ Label [Ce] (Europe)	1
	30	1011735	(00000000-) Switch, Safety, Shutoff	1
	31	1064038	(00000000-) Gauge, Hourmeter, 05- 277 Volt, Ac / Dc	1
▽	32	1208644	(00000000-) Charger, 36vdc, 25a 85- 265vac [Offboard] (180- 250 AH Wet Lead Acid Batteries)	1
▽	32	9012740	(00000000-) Charger, 36vdc 25a [P/N 1208644, #31] (200- 350 AH AGM Batteries)	1
▽	32	9012739	(00000000-) Charger, 36vdc 25a [P/N 1208644, #03] (260- 360 AH Wet Lead Acid Batteries)	1
▲	33	130155	(00000000-) Connector, Battery, 6ga 50a, Gray[2cont]	1

* Requires Tennant *True* service or an authorized Tennant service provider.

▽ ASSEMBLY

▲ INCLUDED IN ASSEMBLY

STANDARD PARTS

CONSOLE GROUP, BASE, DRIVE, OFF BOARD CHARGER - CONT'D

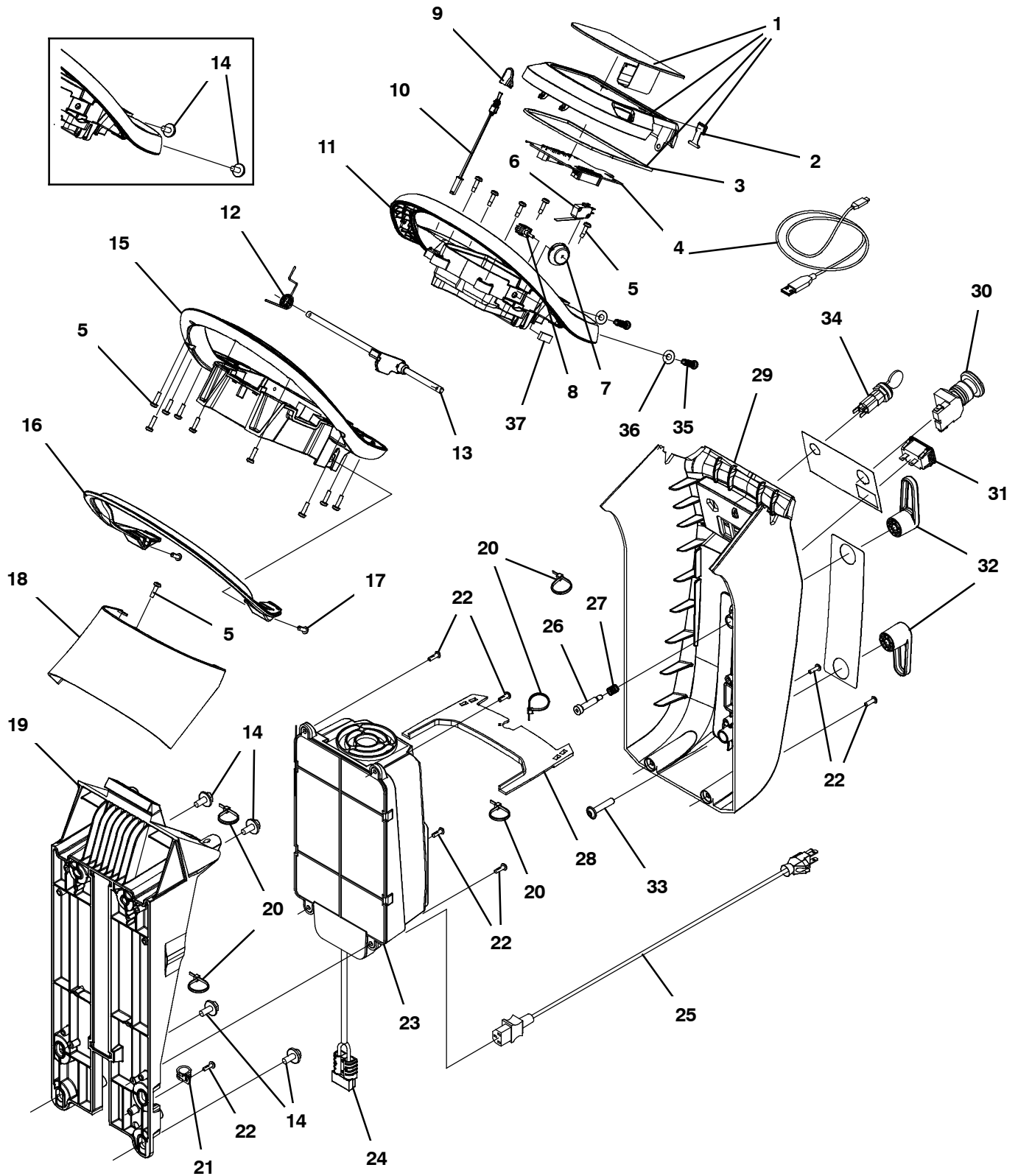
Ref.	Part No.	Serial Number	Description	Qty.	
34	1073882	(00000000-) Cord, Power, 16/3, 15a, 15ft Blk [Us]	1	
34	1032820	(00000000-) Cord, Power, Blk [4.5meter, Uk]	1	
34	1032849	(00000000-) Cord, Power, Blk [4.5meter, Ce]	1	
34	1026325	(00000000-) Cord, Power, 1.0mm2/3 Blk[2.5meter, Aus]	1	
34	1026330	(00000000-) Cord, Power, 1.0mm2 [2.5meter, China]	1	
34	1048304	(00000000-) Cord, Power [4.5meter, India, S.Africa]	1	
▽	35	1011402	(00000000-) Switch, Key	1
▲		1017696	(00000000-) Key Set, Replmt [F/ Keyswitch 1011402]	1
	36	1215863	(10795905-) Screw, Pan, Torx, M8 X 3.5 X 25[Remform]	2
	37	140027	(10795905-) Washer, Flat, 0.35b 0.75d .04, Ss	2
	38	1063909	(MAR2020-) Seal, Afmkt, Rbr, Clsd, Adh, 01ft	1

▽ ASSEMBLY

▲ INCLUDED IN ASSEMBLY

CONSOLE GROUP, BASE, DRIVE, ON BOARD CHARGER

355250



CONSOLE GROUP, BASE, DRIVE, ON BOARD CHARGER

Ref.	Part No.	Serial Number	Description	Qty.
▽	1	9012785*	(00000000-) Bezel Kit, Mechanical, Propel, Afmkt	1
▲	2	1205618	(00000000-) Cap, Usb	1
▲	3	1245824	(MAR2020-) Gasket, Console	1
▽	4	9012787*	(00000000-) Circuitboard Kit, Console, W/ Usb Cable	1
▲		1071235	(00000000-) Cable [Usb, 2m, A- Male To Mini- B- Male]	1
	5	1043573	(00000000-) Screw, #10- 14 X 0.675, Spl[Shcs,Selftap]	16
	6	1205323	(00000000-) Switch, 0.1a, Spdt [Micro, Straight]	1
	7	1234365	(00000000-) Dial, Range, Speed	1
	8	1246392	(00000000-) Potentiometer [100k, 1 Turn, Multi- Mach]	1
	9	1209730	(00000000-) Cap, Toggle, Direction	1
	10	1209673	(00000000-) Switch Assy, Toggle, Direction	1
	11	1203787	(00000000-) Housing, Handle, Cntrl, Top	1
	12	1205781	(00000000-) Spring, Return, Bail	1
	13	1205143	(00000000-) Shaft Asm, Bail, Handle	1
	14	1020341	(10795905-) Screw, Hex, M8 X 1.25 X 20, Ss, Sems	4
	14	1020341	(00000000- 10795904) Screw, Hex, M8 X 1.25 X 20, Ss, Sems	6
	15	1222608	(00000000-) Housing, Handle, Cntrl, Bottom, Slotted	1
	16	1205778	(00000000-) Handle, Bail [Machined]	1
	17	1205799	(00000000-) Screw, Btn, Torx, M5 X 0.8 X 16, 8.8, NI	2
	18	1207004	(00000000-) Cover, Handle, Cntrl	1
	19	1216531	(00000000-) Frame, Column, Cntrl [Revised Machined]	1
	20	130773	(00000000-) Tie, Cable, Nyl, 11.0l, .14w, 3.0 Max. D	4
	21	378969	(00000000-) Clamp, Cable, Stl, 0.56d X 0.38w, 1hole	1
	22	1205799	(00000000-) Screw, Btn, Torx, M5 X 0.8 X 16, 8.8, NI	5
▽	23	1202585	(00000000-) Charger, 36vdc 25a 115- 240vac [On- Board]	1
▲	24	130155	(00000000-) Connector, Battery, 6ga 50a, Gray[2cont]	1
	25	1073882	(00000000-) Cord, Power, 16/3, 15a, 15ft Blk [Us]	1
	25	1032820	(00000000-) Cord, Power, Blk [4.5meter, Uk]	1
	25	1032849	(00000000-) Cord, Power, Blk [4.5meter, Ce]	1
	25	1026325	(00000000-) Cord, Power, 1.0mm2/3 Blk[2.5meter, Aus]	1
	25	1026330	(00000000-) Cord, Power, 1.0mm2 [2.5meter, China]	1
	25	1048304	(00000000-) Cord, Power [4.5meter, India, S.Africa]	1
	26	1024965	(10980969-) Bolt, Shld, 08mmd X 030mm, M06 X 1.0	1
	26	1024965	(00000000- 10980968) Bolt, Shld, 08mmd X 030mm, M06 X 1.0	2
	27	611311	(10980969-) Spring, Cmpr, 0.40od .05wir 00.5l, Pl,Mw	1
	27	611311	(00000000- 10980968) Spring, Cmpr, 0.40od .05wir 00.5l, Pl,Mw	2
	28	1207290	(00000000-) Cover, Charger	1
	29	9012789	(00000000-) Cover, Console, Afmkt, W/ Label [Na] (N America / Export)	1
	29	9012790	(00000000-) Cover, Console, Afmkt, W/ Label [Jp] (Japan)	1
	29	9012791	(00000000-) Cover, Console, Afmkt, W/ Label [Ce] (Europe)	1
	30	1011735	(00000000-) Switch, Safety, Shutoff	1
	31	1064038	(00000000-) Gauge, Hourmeter, 05- 277 Volt, Ac / Dc	1
	32	1205496	(00000000-) Hook, Cord	2
	33	1248098	(10980969-) Screw, Btn, Flng, M6 X 1.0 X 30, 10.9	1
▽	34	1011402	(00000000-) Switch, Key	1
▲		1017696	(00000000-) Key Set, Replmt [F/ Keyswitch 1011402]	1
	35	1215863	(10795905-) Screw, Pan, Torx, M8 X 3.5 X 25[Remform]	2
	36	140027	(10795905-) Washer, Flat, 0.35b 0.75d .04, Ss	2
	37	1063909	(MAR2020-) Seal, Afmkt, Rbr, Clsd, Adh, 01ft	1

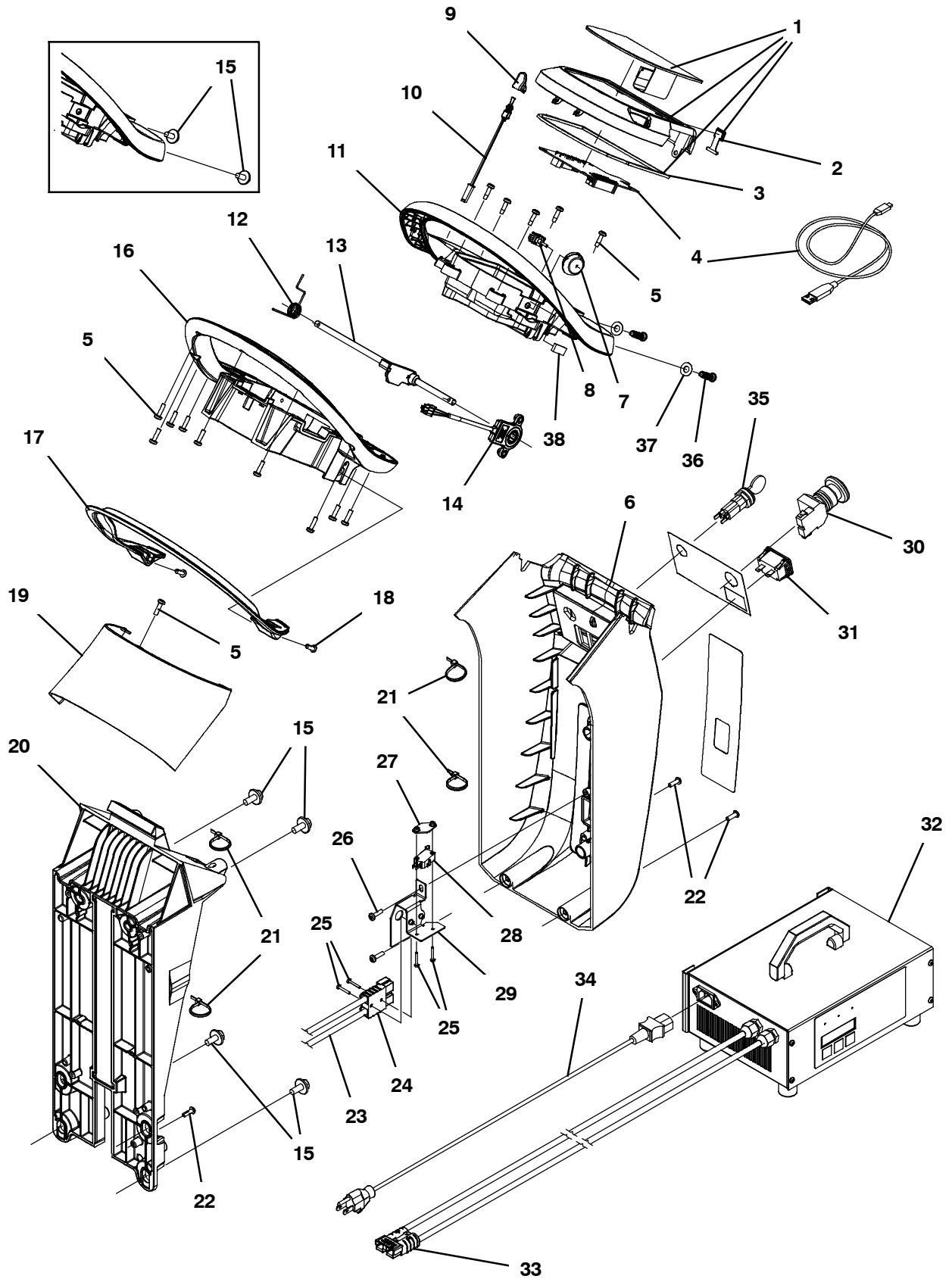
* Requires Tennant *True* service or an authorized Tennant service provider.

▽ ASSEMBLY

▲ INCLUDED IN ASSEMBLY

CONSOLE GROUP, POWER, DRIVE, OFF BOARD CHARGER

355253



CONSOLE GROUP, POWER, DRIVE, OFF BOARD CHARGER

Ref.	Part No.	Serial Number	Description	Qty.
▽	1	9012786*	(00000000-) Bezel Kit, Actuator, Propel, Afmkt	1
▲	2	1205618	(00000000-) Cap, Usb	1
▲	3	1245824	(MAR2020-) Gasket, Console	1
▽	4	9012787*	(00000000-) Circuitboard Kit, Console, W/ Usb Cable	1
▲		1071235	(00000000-) Cable [Usb, 2m, A- Male To Mini- B- Male]	1
	5	1043573	(00000000-) Screw, #10- 14 X 0.675, Spl[Shcs,Selftap]	16
	6	9012789	(00000000-) Cover, Console, Afmkt, W/ Label [Na] (N America / Export)	1
	6	9012790	(00000000-) Cover, Console, Afmkt, W/ Label [Jp] (Japan)	1
	6	9012791	(00000000-) Cover, Console, Afmkt, W/ Label [Ce] (Europe)	1
	7	1234365	(00000000-) Dial, Range, Speed	1
	8	1246392	(00000000-) Potentiometer [100k, 1 Turn, Multi- Mach]	1
	9	1209730	(00000000-) Cap, Toggle, Direction	1
	10	1209673	(00000000-) Switch Assy, Toggle, Direction	1
	11	1203787	(00000000-) Housing, Handle, Cntrl, Top	1
	12	1205781	(00000000-) Spring, Return, Bail	1
	13	1205143	(00000000-) Shaft Asm, Bail, Handle	1
	14	1205127	(00000000-) Sensor, Rotary [B5/B7, Bail Sensor]	1
	15	1020341	(10795905-) Screw, Hex, M8 X 1.25 X 20, Ss, Sems	4
	15	1020341	(00000000- 10795904) Screw, Hex, M8 X 1.25 X 20, Ss, Sems	6
	16	1222608	(00000000-) Housing, Handle, Cntrl, Bottom, Slotted	1
	17	1205778	(00000000-) Handle, Bail [Machined]	1
	18	1205799	(00000000-) Screw, Btn, Torx, M5 X 0.8 X 16, 8.8, NI	2
	19	1207004	(00000000-) Cover, Handle, Cntrl	1
	20	1216531	(00000000-) Frame, Column, Cntrl [Revised Machined]	1
	21	130773	(00000000-) Tie, Cable, Nyl, 11.0l, .14w, 3.0 Max. D	4
	22	1205799	(00000000-) Screw, Btn, Torx, M5 X 0.8 X 16, 8.8, NI	3
▽	23	1072939	(00000000-) Cable, Assy [B7/B5, Ground]	1
▲	25	130155	(00000000-) Connector, Battery, 6ga 50a, Gray[2cont]	1
	26	06922	(00000000-) Screw, Pan, Phl, M3 X 0.50 X 20, 4.8	4
	27	1043573	(00000000-) Screw, #10- 14 X 0.675, Spl[Shcs,Selftap]	2
	27	1013705	(00000000-) Plate, Thread, Switch, M3 Nut, 96hr PI	1
	28	1210639	(00000000-) Switch, 15a, Spdt [Micro, Sim Rlr]	1
	29	1208599	(00000000-) Bracket Assy, Plug, Charger	1
	30	1011735	(00000000-) Switch, Safety, Shutoff	1
	31	1064038	(00000000-) Gauge, Hourmeter, 05- 277 Volt, Ac / Dc	1
▽	32	1208644	(00000000-) Charger, 36vdc, 25a 85- 265vac [Offboard] (180- 250 AH Wet Lead Acid Batteries)	1
▽	32	9012740	(00000000-) Charger, 36vdc 25a [P/N 1208644, #31] (200- 350 AH AGM Batteries)	1
▽	32	9012739	(00000000-) Charger, 36vdc 25a [P/N 1208644, #03] (260- 360 AH Wet Lead Acid Batteries)	1
▲	33	130155	(00000000-) Connector, Battery, 6ga 50a, Gray[2cont]	1

* Requires Tennant *True* service or an authorized Tennant service provider.

▽ ASSEMBLY

▲ INCLUDED IN ASSEMBLY

STANDARD PARTS

CONSOLE GROUP, POWER, DRIVE, OFF BOARD CHARGER - CONT'D

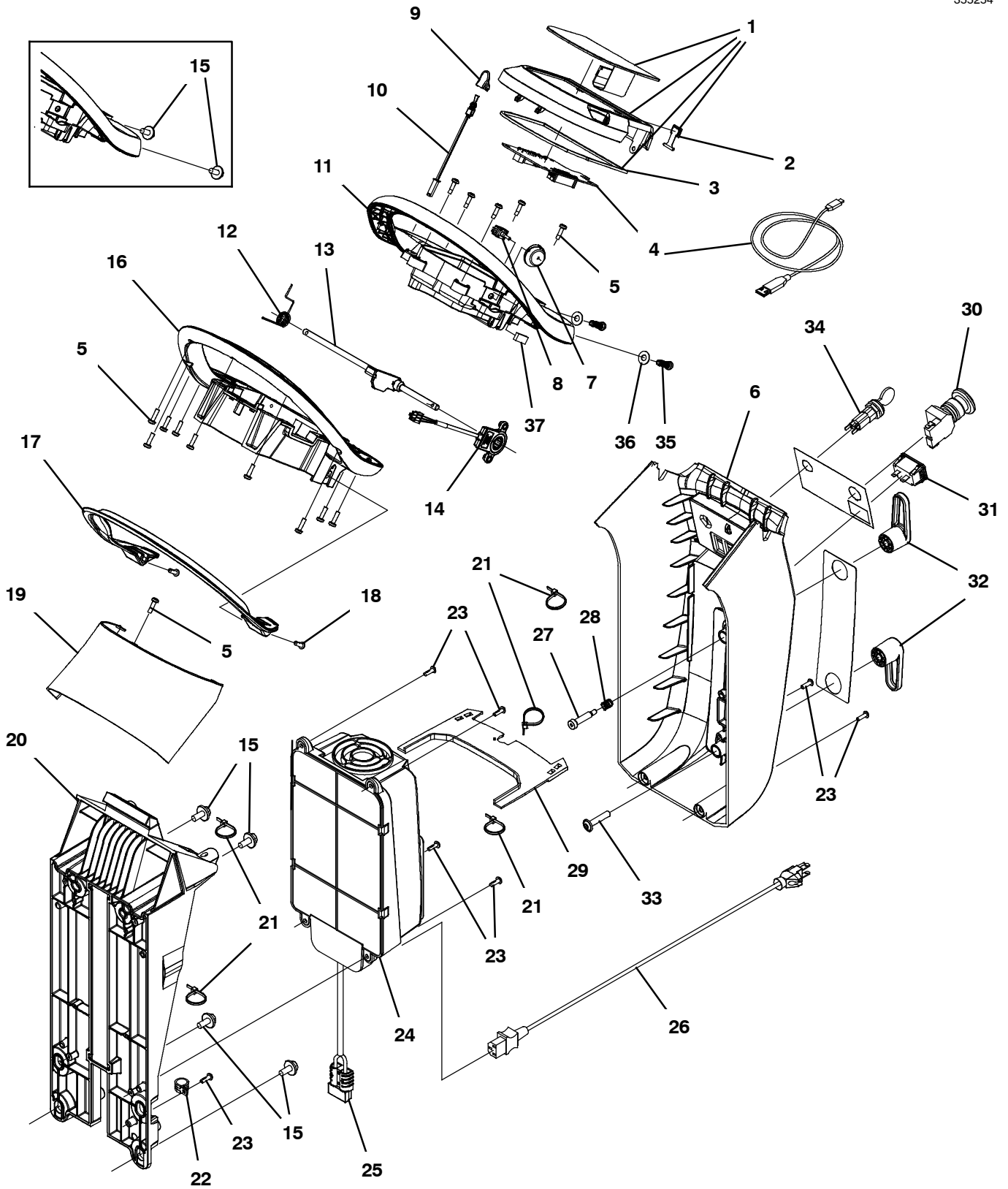
Ref.	Part No.	Serial Number	Description	Qty.	
34	1073882	(00000000-) Cord, Power, 16/3, 15a, 15ft Blk [Us]	1	
34	1032820	(00000000-) Cord, Power, Blk [4.5meter, Uk]	1	
34	1032849	(00000000-) Cord, Power, Blk [4.5meter, Ce]	1	
34	1026325	(00000000-) Cord, Power, 1.0mm2/3 Blk[2.5meter, Aus]	1	
34	1026330	(00000000-) Cord, Power, 1.0mm2 [2.5meter, China]	1	
34	1048304	(00000000-) Cord, Power [4.5meter, India, S.Africa]	1	
▽	35	1011402	(00000000-) Switch, Key	1
▲		1017696	(00000000-) Key Set, Replmt [F/ Keyswitch 1011402]	1
	36	1215863	(10795905-) Screw, Pan, Torx, M8 X 3.5 X 25[Remform]	2
	37	140027	(10795905-) Washer, Flat, 0.35b 0.75d .04, Ss	2
	38	1063909	(MAR2020-) Seal, Afmkt, Rbr, Clsd, Adh, 01ft	1

▽ ASSEMBLY

▲ INCLUDED IN ASSEMBLY

CONSOLE GROUP, POWER, DRIVE, ON BOARD CHARGER

355254



CONSOLE GROUP, POWER, DRIVE, ON BOARD CHARGER

Ref.	Part No.	Serial Number	Description	Qty.
▽	1	9012786*	(00000000-) Bezel Kit, Actuator, Propel, Afmkt	1
▲	2	1205618	(00000000-) Cap, Usb	1
▲	3	1245824	(MAR2020-) Gasket, Console	1
▽	4	9012787*	(00000000-) Circuitboard Kit, Console, W/ Usb Cable	1
▲		1071235	(00000000-) Cable [Usb, 2m, A- Male To Mini- B- Male]	1
	5	1043573	(00000000-) Screw, #10- 14 X 0.675, Spl[Shcs,Selftap]	16
	6	9012789	(00000000-) Cover, Console, Afmkt, W/ Label [Na] (N America / Export)	1
	6	9012790	(00000000-) Cover, Console, Afmkt, W/ Label [Jp] (Japan)	1
	6	9012791	(00000000-) Cover, Console, Afmkt, W/ Label [Ce] (Europe)	1
	7	1234365	(00000000-) Dial, Range, Speed	1
	8	1246392	(00000000-) Potentiometer [100k, 1 Turn, Multi- Mach]	1
	9	1209730	(00000000-) Cap, Toggle, Direction	1
	10	1209673	(00000000-) Switch Assy, Toggle, Direction	1
	11	1203787	(00000000-) Housing, Handle, Cntrl, Top	1
	12	1205781	(00000000-) Spring, Return, Bail	1
	13	1205143	(00000000-) Shaft Asm, Bail, Handle	1
	14	1205127	(00000000-) Sensor, Rotary [B5/B7, Bail Sensor]	1
	15	1020341	(10795905-) Screw, Hex, M8 X 1.25 X 20, Ss, Sems	4
	15	1020341	(00000000- 10795904) Screw, Hex, M8 X 1.25 X 20, Ss, Sems	6
	16	1222608	(00000000-) Housing, Handle, Cntrl, Bottom, Slotted	1
	17	1205778	(00000000-) Handle, Bail [Machined]	1
	18	1205799	(00000000-) Screw, Btn, Torx, M5 X 0.8 X 16, 8.8, NI	2
	19	1207004	(00000000-) Cover, Handle, Cntrl	1
	20	1216531	(00000000-) Frame, Column, Cntrl [Revised Machined]	1
	21	130773	(00000000-) Tie, Cable, Nyl, 11.0l, .14w, 3.0 Max. D	4
	22	378969	(00000000-) Clamp, Cable, Stl, 0.56d X 0.38w, 1hole	1
	23	1205799	(00000000-) Screw, Btn, Torx, M5 X 0.8 X 16, 8.8, NI	5
▽	24	1202585	(00000000-) Charger, 36vdc 25a 115- 240vac [On- Board]	1
▲	25	130155	(00000000-) Connector, Battery, 6ga 50a, Gray[2cont]	1
	26	1073882	(00000000-) Cord, Power, 16/3, 15a, 15ft Blk [Us]	1
	26	1032820	(00000000-) Cord, Power, Blk [4.5meter, Uk]	1
	26	1032849	(00000000-) Cord, Power, Blk [4.5meter, Ce]	1
	26	1026325	(00000000-) Cord, Power, 1.0mm2/3 Blk[2.5meter, Aus]	1
	26	1026330	(00000000-) Cord, Power, 1.0mm2 [2.5meter, China]	1
	26	1048304	(00000000-) Cord, Power [4.5meter, India, S.Africa]	1
	27	1024965	(10980969-) Bolt, Shld, 08mmd X 030mm, M06 X 1.0	1
	27	1024965	(00000000- 10980968) Bolt, Shld, 08mmd X 030mm, M06 X 1.0	2
	28	611311	(10980969-) Spring, Cmpr, 0.40od .05wir 00.5l, Pl,Mw	1
	28	611311	(00000000- 10980968) Spring, Cmpr, 0.40od .05wir 00.5l, Pl,Mw	2
	29	1207290	(00000000-) Cover, Charger	1
	30	1011735	(00000000-) Switch, Safety, Shutoff	1
	31	1064038	(00000000-) Gauge, Hourmeter, 05- 277 Volt, Ac / Dc	1
	32	1205496	(00000000-) Hook, Cord	2
	33	1248098	(10980969-) Screw, Btn, Flng, M6 X 1.0 X 30, 10.9	1
▽	34	1011402	(00000000-) Switch, Key	1
▲		1017696	(00000000-) Key Set, Replmt [F/ Keyswitch 1011402]	1
	35	1215863	(10795905-) Screw, Pan, Torx, M8 X 3.5 X 25[Remform]	2
	36	140027	(10795905-) Washer, Flat, 0.35b 0.75d .04, Ss	2
	37	1063909	(MAR2020-) Seal, Afmkt, Rbr, Clsd, Adh, 01ft	1

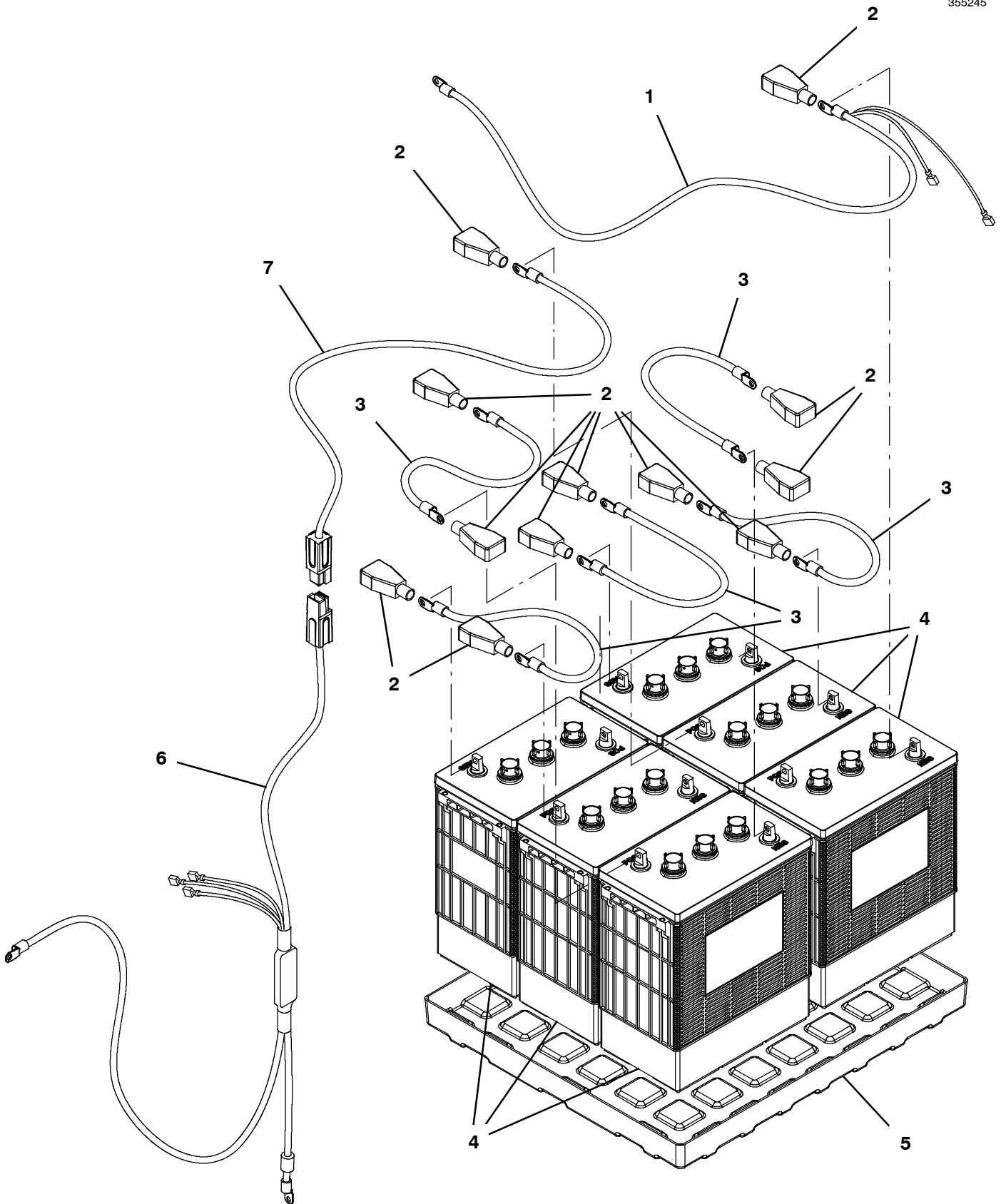
* Requires Tennant *True* service or an authorized Tennant service provider.

▽ ASSEMBLY

▲ INCLUDED IN ASSEMBLY

BATTERY GROUP, 330AH C20 WET LEAD ACID

355245

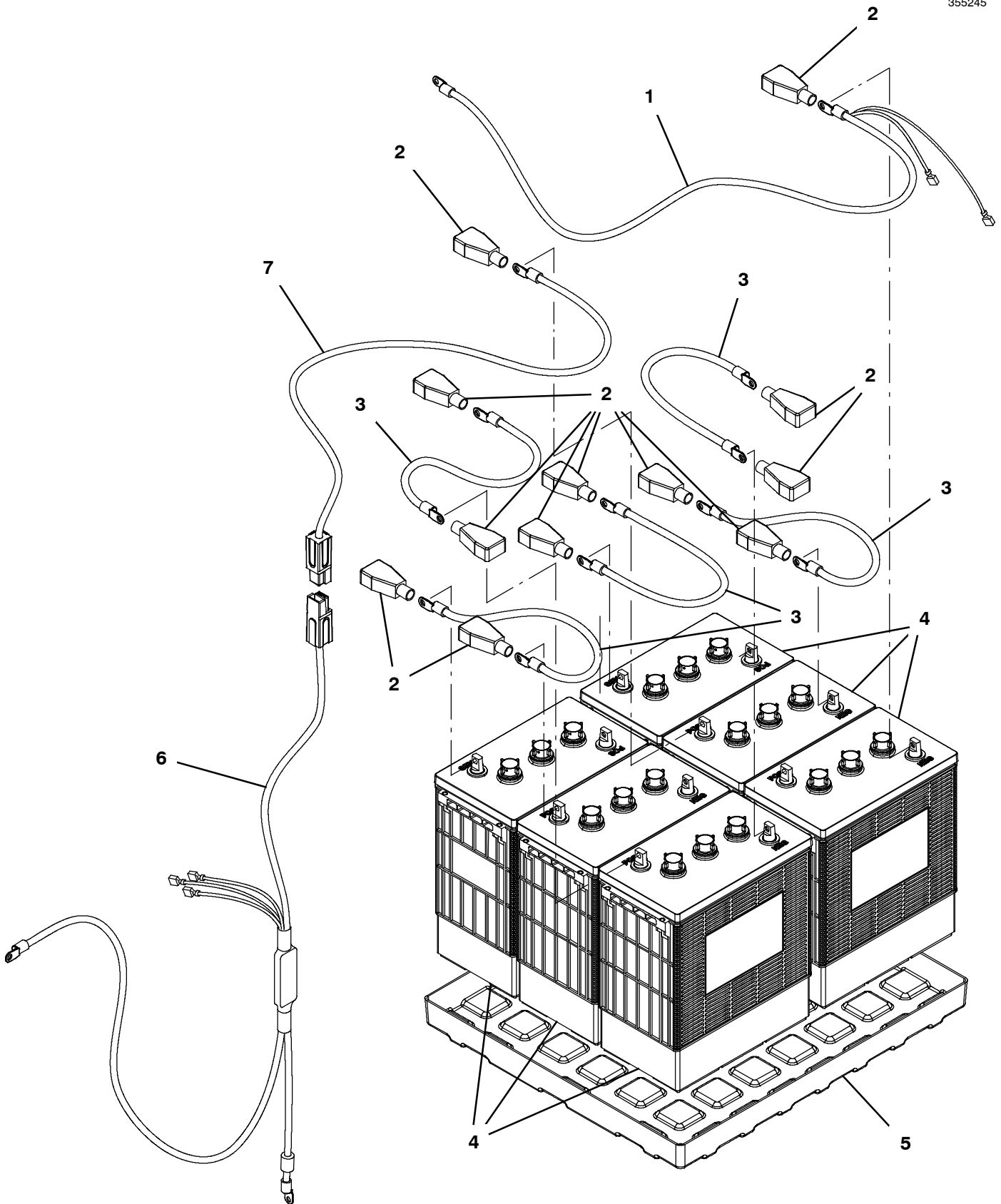


BATTERY GROUP, 330AH C20 WET LEAD ACID

Ref.	Part No.	Serial Number	Description	Qty.
1	1072939	(00000000-) Cable, Assy [B7/B5, Ground]	1
2	1205540	(00000000-) Boot, Terminal, Battery, 1/0- 2/0ga, Blk	12
3	1072368	(00000000-) Cable, 02ga 13.3l Red [M8 Ring/M8 Ring]	5
4	1205632	(00000000-) Battery, Wet, 6vdc 330ah C/20, W/Ca	6
5	1203978	(00000000-) Tray, Battery [B7]	1
6	1072936	(00000000-) Cable, Assy, Fuse [B7, 100a]	1
7	1072365	(00000000-) Cable, 02ga 21.6l Red [M8 Ring / And.] (Includes Ferrite)	1

BATTERY GROUP, 271AH C5 WET LEAD ACID (EUROPE)

355245

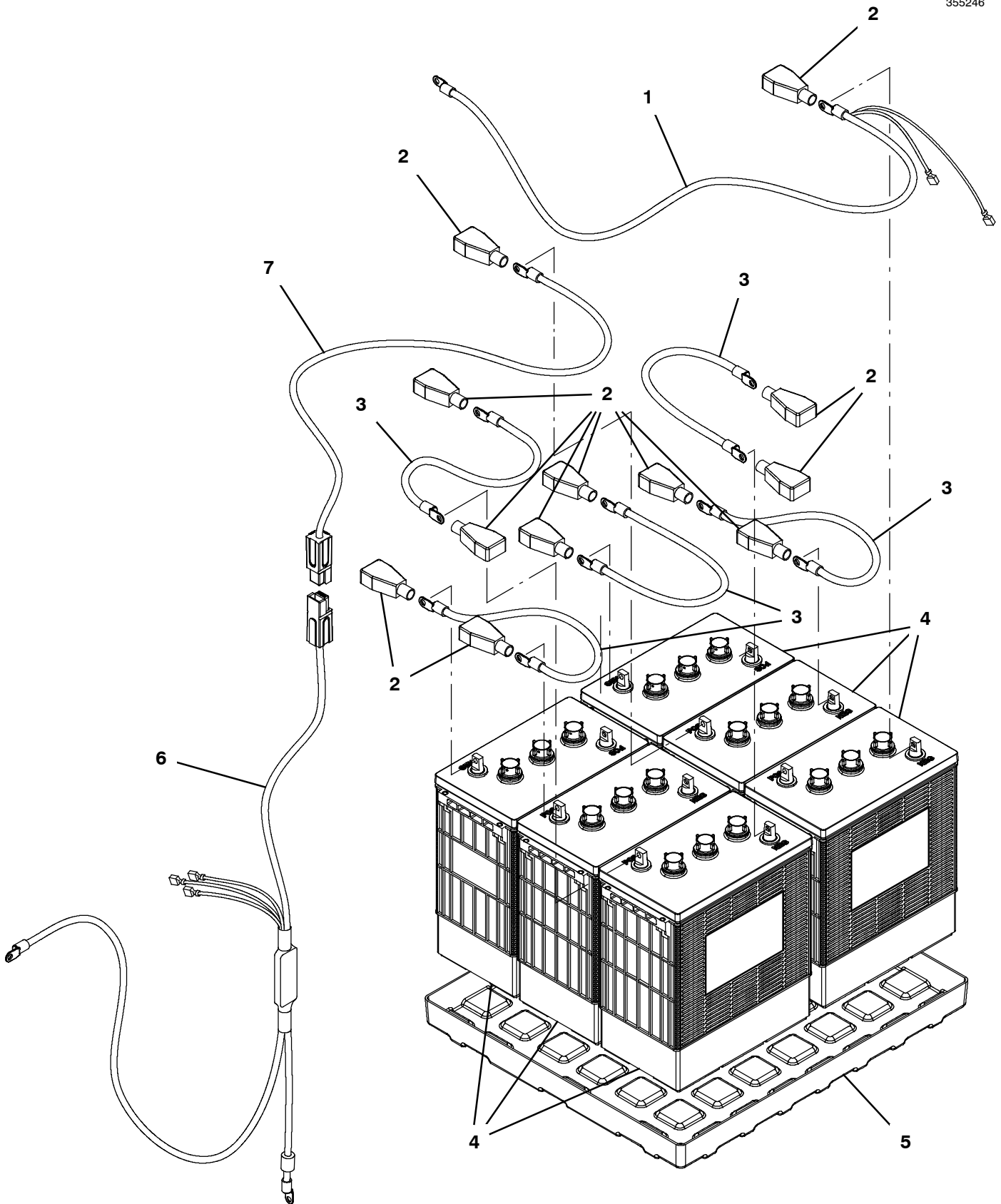


BATTERY GROUP, 271AH C5 WET LEAD ACID (EUROPE)

Ref.	Part No.	Serial Number	Description	Qty.
1	1072939	(00000000-) Cable, Assy [B7/B5, Ground]	1
2	1205540	(00000000-) Boot, Terminal, Battery, 1/0- 2/0ga, Blk	12
3	1072368	(00000000-) Cable, 02ga 13.3l Red [M8 Ring/M8 Ring]	5
4	1205632	(00000000-) Battery, Wet, 6vdc 330ah C/20, W/Ca (271AH Europe)	6
5	1203978	(00000000-) Tray, Battery [B7]	1
6	1072936	(00000000-) Cable, Assy, Fuse [B7, 100a]	1
7	1072365	(00000000-) Cable, 02ga 21.6l Red [M8 Ring / And.] (Includes Ferrite)	1

BATTERY GROUP, 360AH C20 WET LEAD ACID

355246

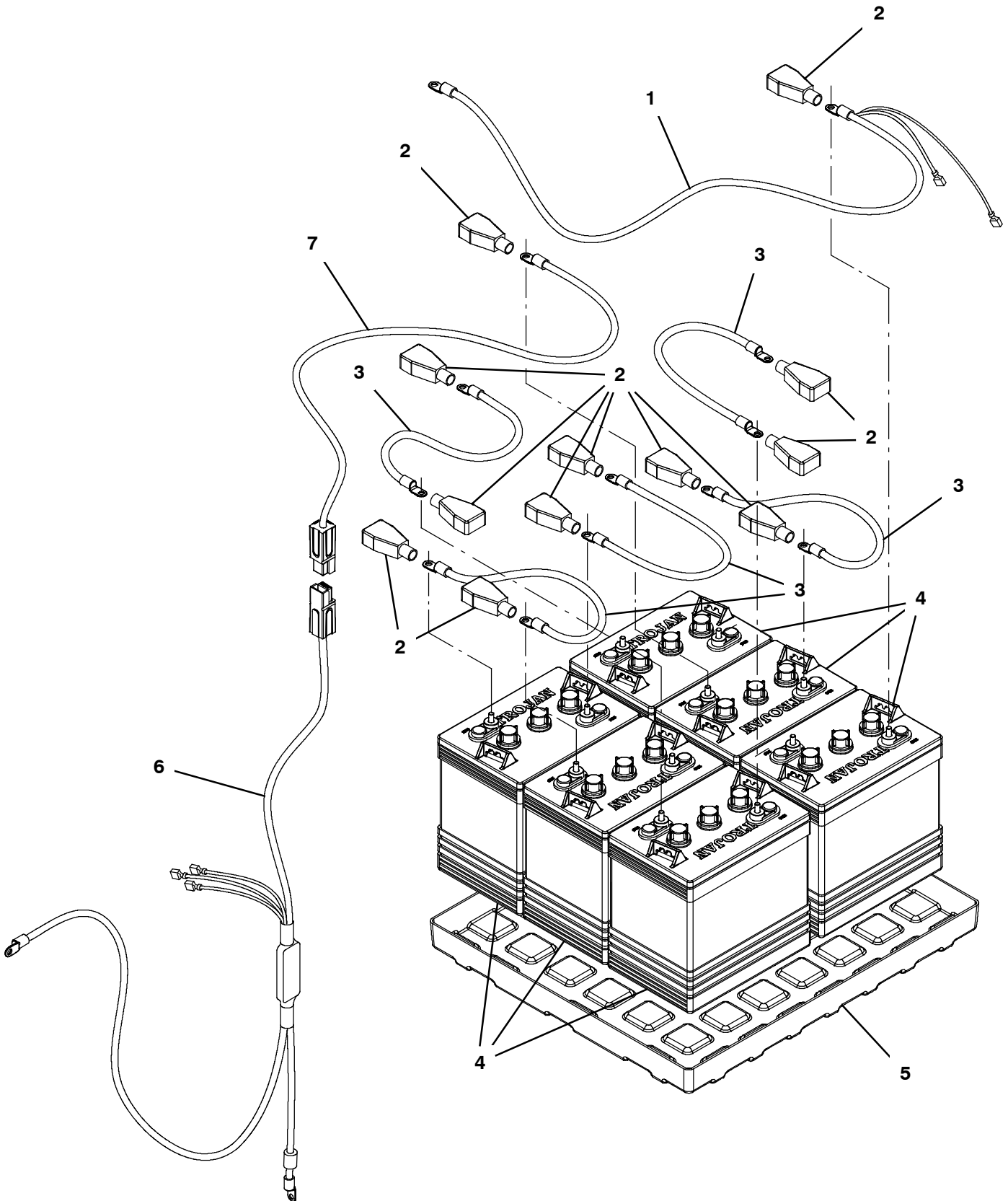


BATTERY GROUP, 360AH C20 WET LEAD ACID

Ref.	Part No.	Serial Number	Description	Qty.
1	1072939	(00000000-) Cable, Assy [B7/B5, Ground]	1
2	1205540	(00000000-) Boot, Terminal, Battery, 1/0- 2/0ga, Blk	12
3	1072368	(00000000-) Cable, 02ga 13.3l Red [M8 Ring/M8 Ring]	5
4	1070587	(00000000-) Battery, Wet, 06vdc 0360ah, W/ Carton	6
5	1203978	(00000000-) Tray, Battery [B7]	1
6	1072936	(00000000-) Cable, Assy, Fuse [B7, 100a]	1
7	1072365	(00000000-) Cable, 02ga 21.6l Red [M8 Ring / And.] (Includes Ferrite)	1

BATTERY GROUP, 240AH C20 WET LEAD ACID

355247

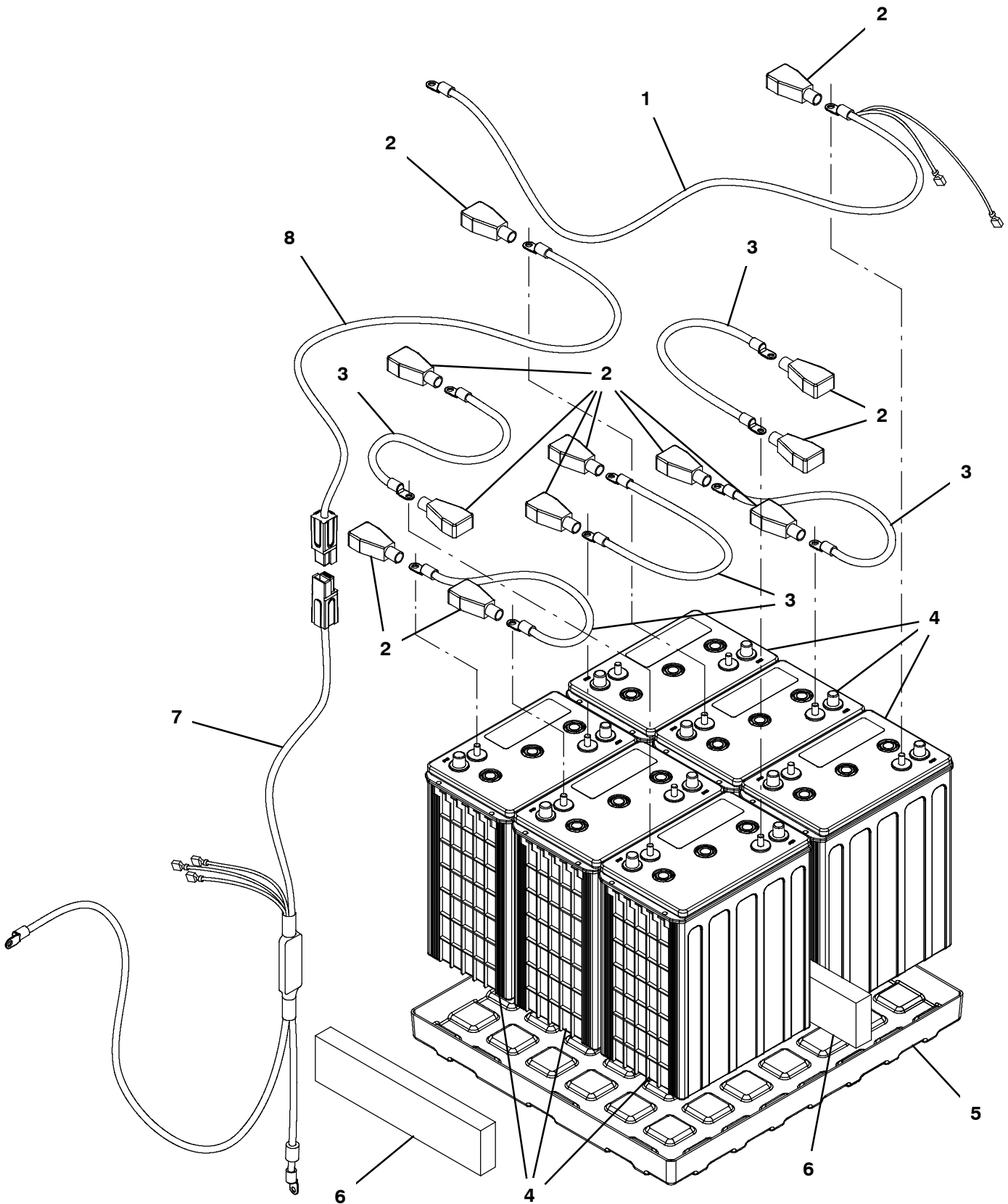


BATTERY GROUP, 240AH C20 WET LEAD ACID

Ref.	Part No.	Serial Number	Description	Qty.
1	1072939	(00000000-) Cable, Assy [B7/B5, Ground]	1
2	1205540	(00000000-) Boot, Terminal, Battery, 1/0- 2/0ga, Blk	12
3	1072368	(00000000-) Cable, 02ga 13.3l Red [M8 Ring/M8 Ring]	5
4	222280	(00000000-) Battery, Wet, 06vdc 0240ah	6
5	1203978	(00000000-) Tray, Battery [B7]	1
6	1072936	(00000000-) Cable, Assy, Fuse [B7, 100a]	1
7	1072365	(00000000-) Cable, 02ga 21.6l Red [M8 Ring / And.] (Includes Ferrite)	1

BATTERY GROUP, 312AH C20 AGM SEALED

355248

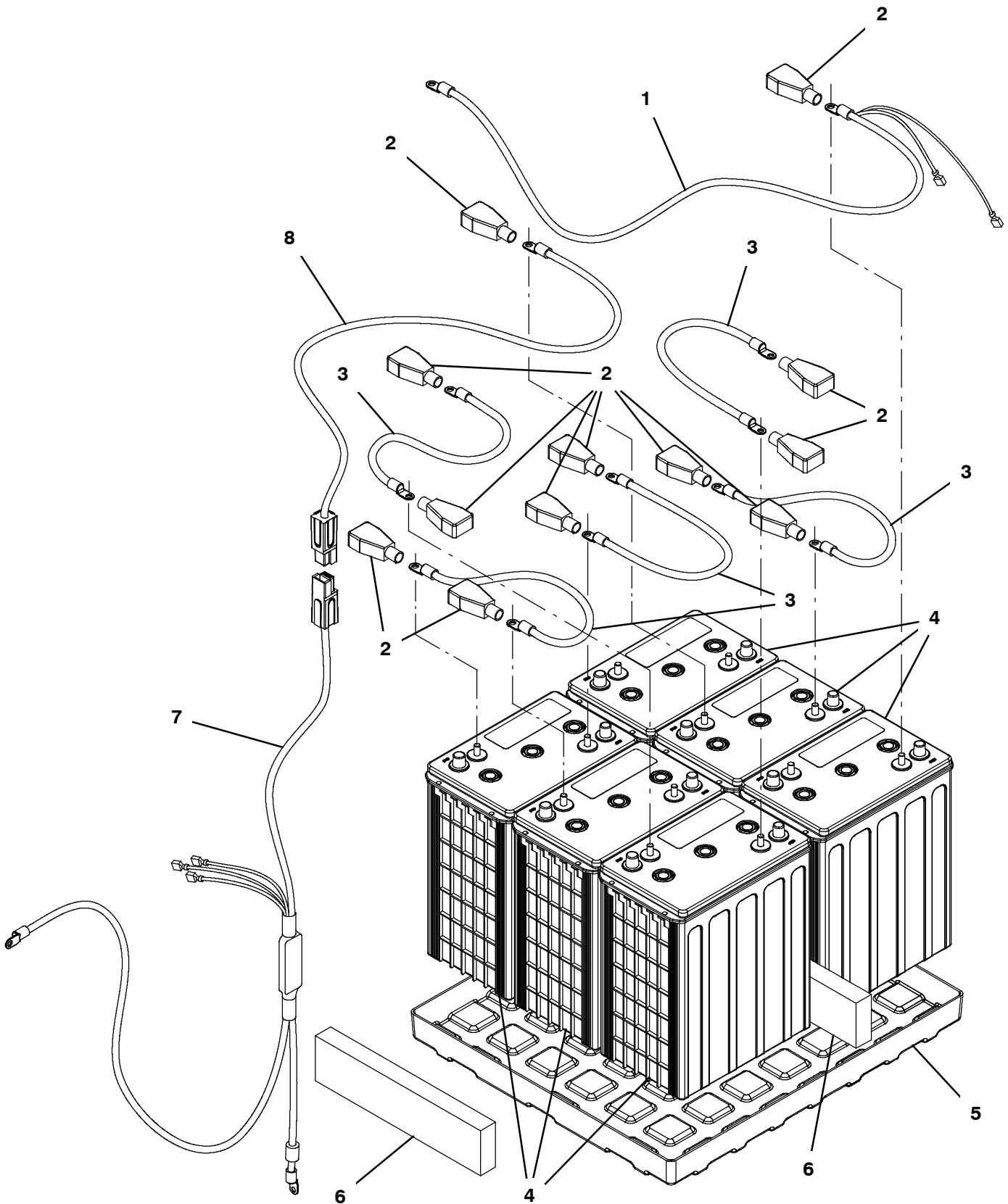


BATTERY GROUP, 312AH C20 AGM SEALED

Ref.	Part No.	Serial Number	Description	Qty.
1	1072939	(00000000-) Cable, Assy [B7/B5, Ground]	1
2	1205540	(00000000-) Boot, Terminal, Battery, 1/0- 2/0ga, Blk	12
3	1072368	(00000000-) Cable, 02ga 13.3l Red [M8 Ring/M8 Ring]	5
4	1031914	(00000000-) Battery, 06vdc, Ev305a- A, Agm	6
5	1203978	(00000000-) Tray, Battery [B7]	1
6	630375	(00000000-) Spacer, Battery, Foam, 1.25 X 3.3 X 13.7	2
7	1072936	(00000000-) Cable, Assy, Fuse [B7, 100a]	1
8	1072365	(00000000-) Cable, 02ga 21.6l Red [M8 Ring / And.] (Includes Ferrite)	1

BATTERY GROUP, 271AH C5 AGM SEALED (EUROPE)

355248

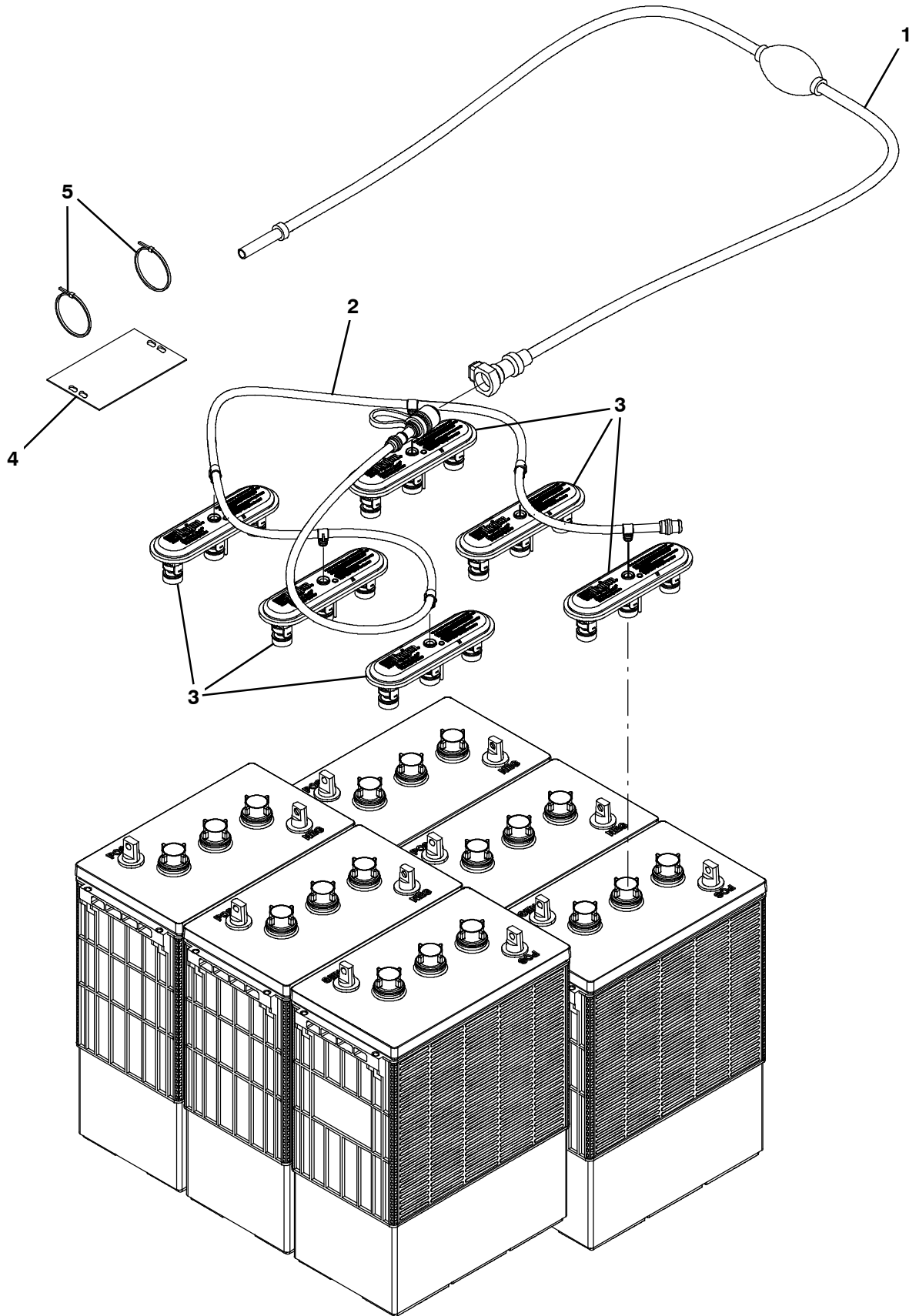


BATTERY GROUP, 271AH C5 AGM SEALED (EUROPE)

Ref.	Part No.	Serial Number	Description	Qty.
1	1072939	(00000000-) Cable, Assy [B7/B5, Ground]	1
2	1205540	(00000000-) Boot, Terminal, Battery, 1/0- 2/0ga, Blk	12
3	1072368	(00000000-) Cable, 02ga 13.3l Red [M8 Ring/M8 Ring]	5
4	1031914	(00000000-) Battery, 06vdc, Ev305a- A, Agm (271AH Europe)	6
5	1203978	(00000000-) Tray, Battery [B7]	1
6	630375	(00000000-) Spacer, Battery, Foam, 1.25 X 3.3 X 13.7	2
7	1072936	(00000000-) Cable, Assy, Fuse [B7, 100a]	1
8	1072365	(00000000-) Cable, 02ga 21.6l Red [M8 Ring / And.] (Includes Ferrite)	1

HYDROLINK[®] BATTERY WATERING SYSTEM KIT

355205



HYDROLINK[®] BATTERY WATERING SYSTEM KIT

	Ref.	Part No.	Serial Number	Description	Qty.
▽		9010301*	(00000000-) Pump Kit, Fill, Battery,36vdc,Ci[Trojan]	1
▲	1	1058939	(00000000-) Pump Kit, Fill, Battery	1
▲	2	1201997	(00000000-) Tube, Water, Battery, 36vdc [Trojan]	1
▲	3	1204142	(00000000-) Cap, Fill, Battery [Trojan]	6
▲	4	1071084	(00000000-) Label, Tag, Battery [Hydrolink Watering]	1
▲	5	130773	(00000000-) Tie, Cable, Nyl, 11.0l, .14w, 3.0 Max. D	2

▽ ASSEMBLY

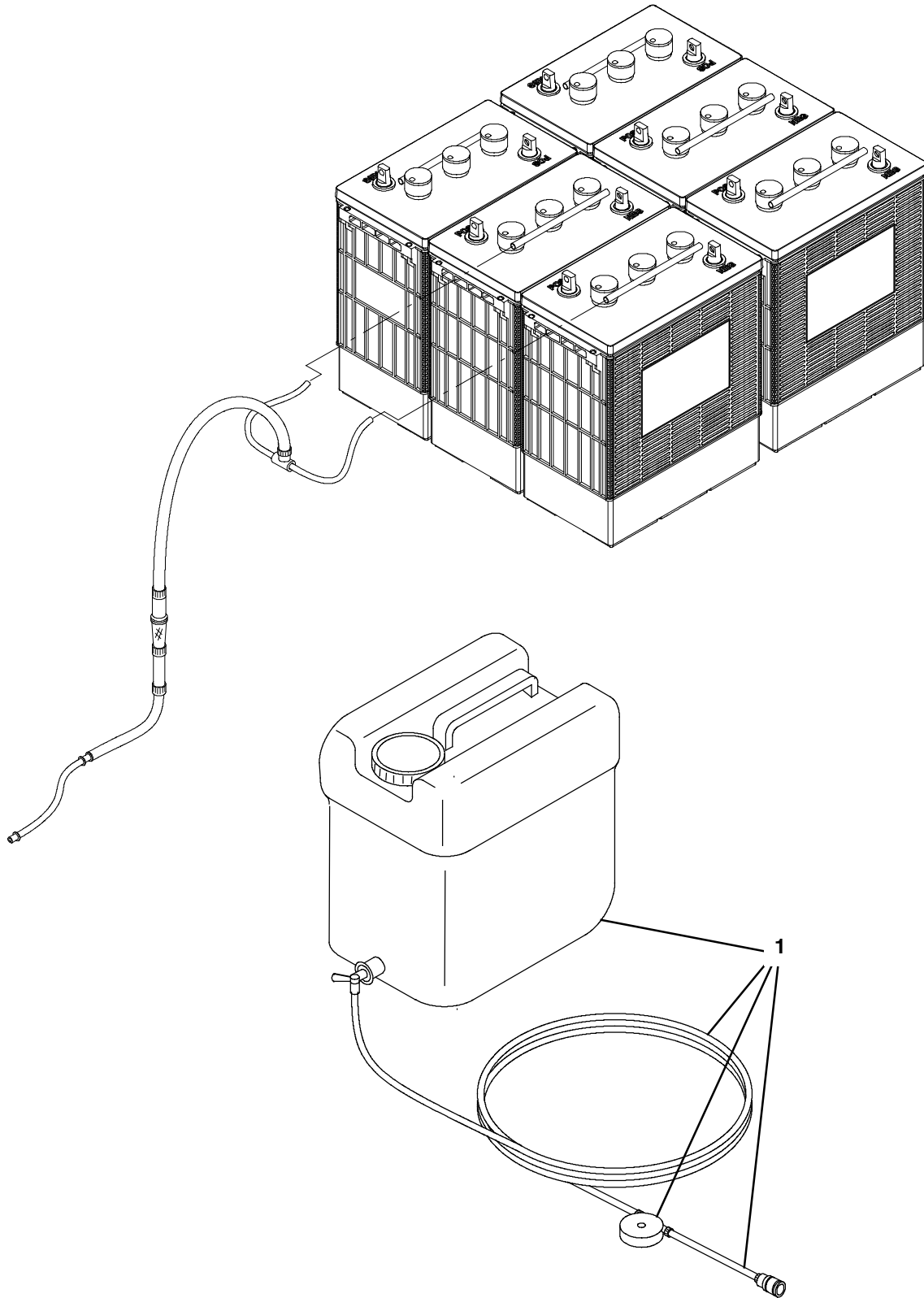
▲ INCLUDED IN ASSEMBLY

*THIS KIT IS INTENDED FOR USE WITH TROJAN[®] LEAD ACID BATTERIES ONLY.

HYDROLINK[®] IS A REGISTERED TRADEMARK OF TROJAN[®] BATTERY COMPANY.

BATTERY WATERING SYSTEM (FOR BATTERY 1205632 - EUROPE)

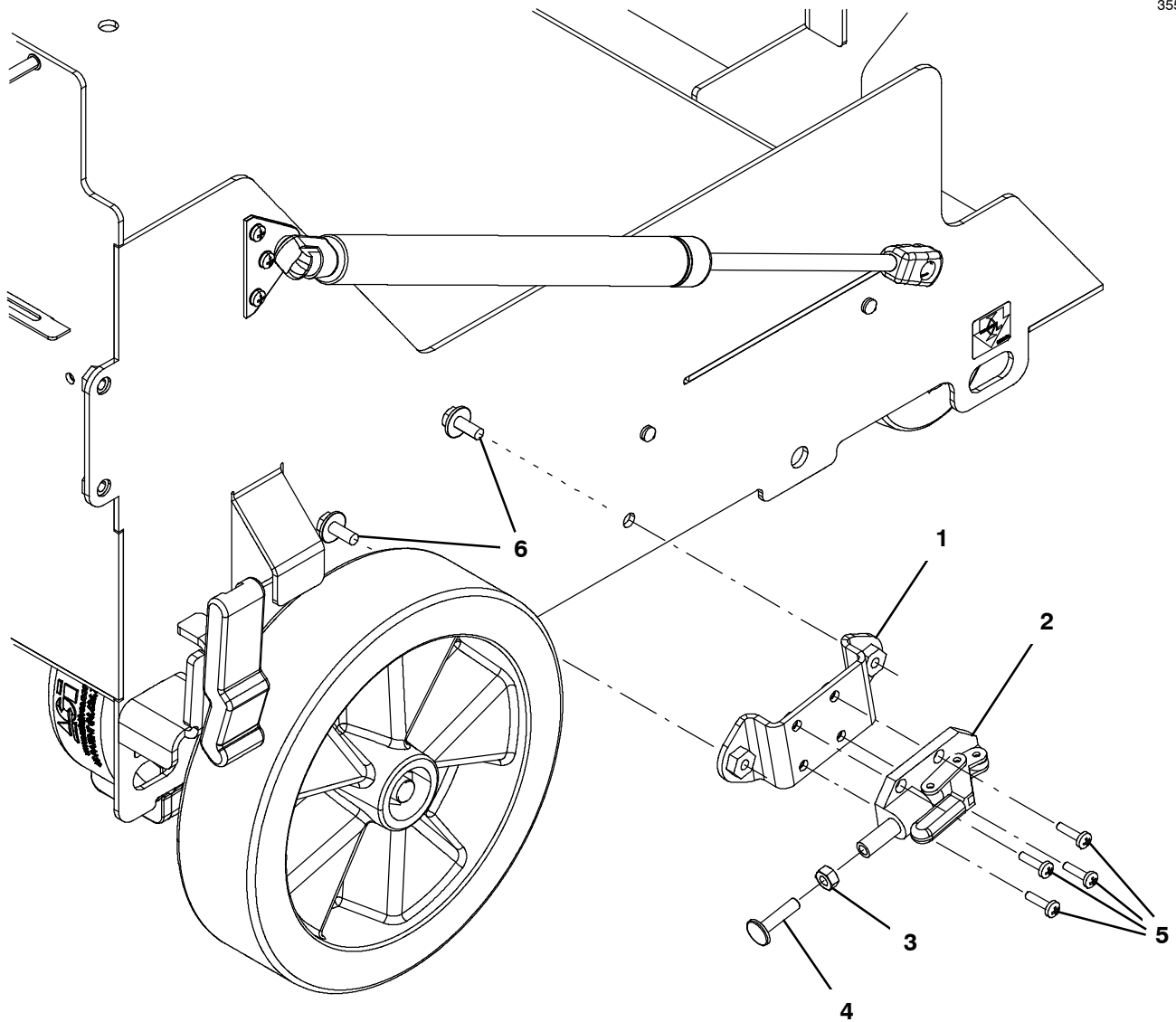
355398



Ref.	Part No.	Serial Number	Description	Qty.
1	1072526	(00000000-) Tank, Water, 30.0l, Battery Fill Sys	1

PARKING BRAKE GROUP

355228



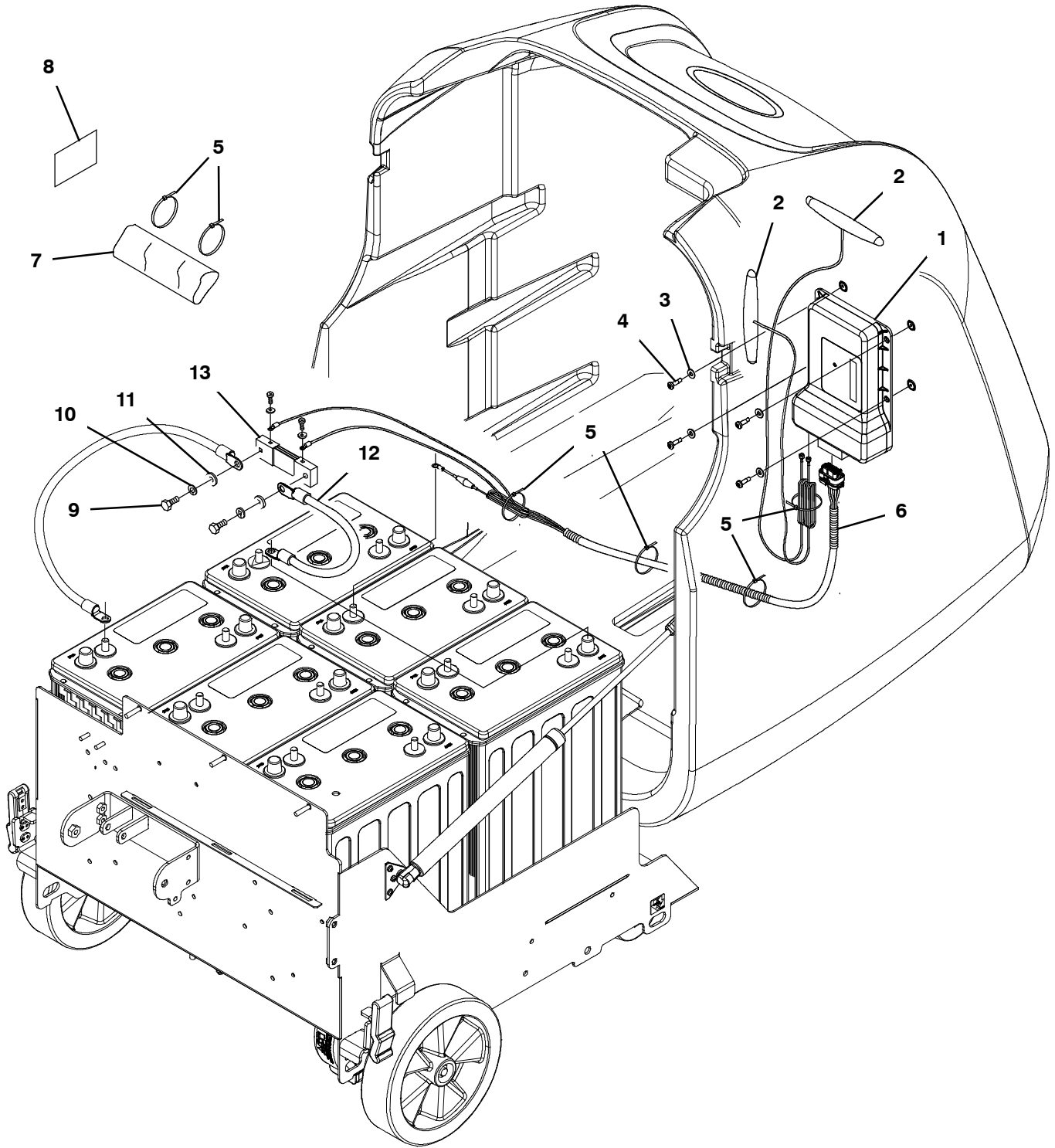
Ref.	Part No.	Serial Number	Description	Qty.	
▽	9012792	(00000000-) Brake Kit, Parking, Afmkt, W/ Hdwr	1	
▲	1	1206560	(00000000-) Brake, Wldt	1
▲	2	1013718	(00000000-) Clamp, Brake, Parking [T3]	1
▲	3	07785	(00000000-) Nut, Hex, Std, M6 X 1.00, Ss	1
▲	4	1017416	(00000000-) Screw, Weld, M6 X 1.00 X 25, Thru, Ss	1
▲	5	24265	(00000000-) Screw, Pan, Phl, M4 X 0.70 X 16, Ss	4
▲	6	1034731	(00000000-) Screw, Hex, M6 X 1.00 X 16, Ss, Sems	2

▽ ASSEMBLY

▲ INCLUDED IN ASSEMBLY

IRIS® TELEMETRY KIT

355706



IRIS® TELEMETRY GROUP

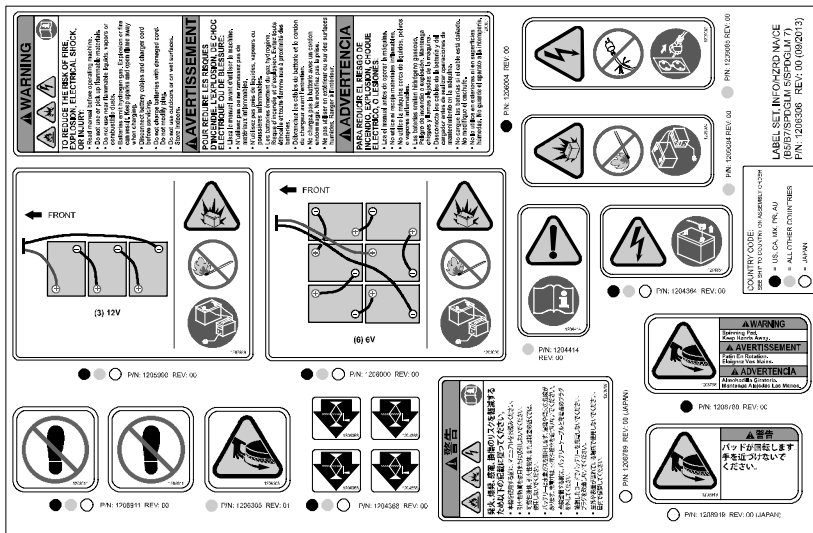
Ref.	Part No.	Serial Number	Description	Qty.
▽	9015256*	(00000000-) Telemetry Kit, Ci [B7/Sg7 B5/Sg5 Usa] (North America)	1
▲	1 9010085*	(00000000-) Control Box Assy Kit, Replmt, Telem[Usa]	1
▲	2 1247522	(MAY2020-) Antenna, Telem [4g, 72"]	2
	1070659	(00000000- APR2020) Antenna, Telem, 70 In [Gprs]	1
▲	3 01683	(00000000-) Washer, Flat, 10, Ss	4
▲	4 1043573	(00000000-) Screw, #10- 14 X 0.675, Spl[Shcs,Selftap]	4
▲	5 49266	(00000000-) Tie, Cable, Nyl, 07.3l .19w 1.8 Max D	5
▲▽	6 1070495	(00000000-) Harness, Ele [Telemetry, 6200e]	1
▲▲	9009990	(00000000-) Vr, Fuse, 002a, 250vdc, Cartridge	1
▲	7 1217818	(00000000-) Sleeve, Heatshrink, 1.50id, 07.0l	1
▲	8 1069580	(00000000-) Label, Mach, Telem [Usa, Intl]	1
▲	9 15675	(00000000-) Screw, Hex, M8 X 1.25 X 16, Ss	2
▲	10 43952	(00000000-) Washer, Lock, Int, 0.31, Ss	2
▲	11 01685	(00000000-) Washer, Flat, 0.38b 0.88d .08, Ss	2
▲	12 63740	(00000000-) Cable, 06ga 09.0l Blk .31ring /.31ring	1
▲	13 1217304	(00000000-) Shunt [Empro, 250amp/50mv, Metric]	1
▽	9015257*	(00000000-) Telemetry Kit, Ci [B7/Sg7 B5/Sg5 Intl] (Europe / International)	1
▲	1 9010086*	(00000000-) Control Box Assy Kit, Rplmt, Telem[Intl]	1
▲	2 1247522	(MAY2020-) Antenna, Telem [4g, 72"]	1
	1070659	(00000000- APR2020) Antenna, Telem, 70 In [Gprs]	1
▲	3 01683	(00000000-) Washer, Flat, 10, Ss	4
▲	4 1043573	(00000000-) Screw, #10- 14 X 0.675, Spl[Shcs,Selftap]	4
▲	5 49266	(00000000-) Tie, Cable, Nyl, 07.3l .19w 1.8 Max D	5
▲▽	6 1070495	(00000000-) Harness, Ele [Telemetry, 6200e]	1
▲▲	9009990	(00000000-) Vr, Fuse, 002a, 250vdc, Cartridge	1
▲	7 1217818	(00000000-) Sleeve, Heatshrink, 1.50id, 07.0l	1
▲	8 1069580	(00000000-) Label, Mach, Telem [Usa, Intl]	1
▲	9 15675	(00000000-) Screw, Hex, M8 X 1.25 X 16, Ss	2
▲	10 43952	(00000000-) Washer, Lock, Int, 0.31, Ss	2
▲	11 01685	(00000000-) Washer, Flat, 0.38b 0.88d .08, Ss	2
▲	12 63740	(00000000-) Cable, 06ga 09.0l Blk .31ring /.31ring	1
▲	13 1217304	(00000000-) Shunt [Empro, 250amp/50mv, Metric]	1

* Requires Tennant *True* service or an authorized Tennant service provider.

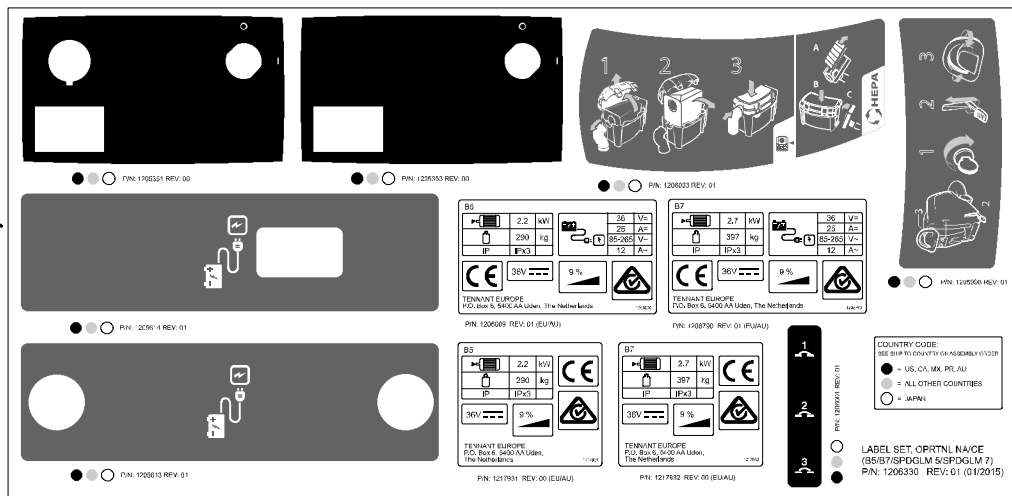
▽ ASSEMBLY

▲ INCLUDED IN ASSEMBLY

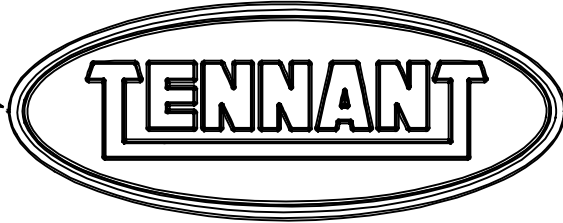
LABEL GROUP



2



3



4

Ref.	Part No.	Serial Number	Description	Qty.
1	1206306	(00000000-) Label, Set, Info/Hzrd [Na/Ce]	1
2	1206330	(00000000-) Label, Set, Operational	1
3	1205995	(00000000-) Label, Decal, B7	2
4	1205477	(00000000-) Nameplate, Tennant, Dome, 5.5in	1

DOCUMENT GROUP

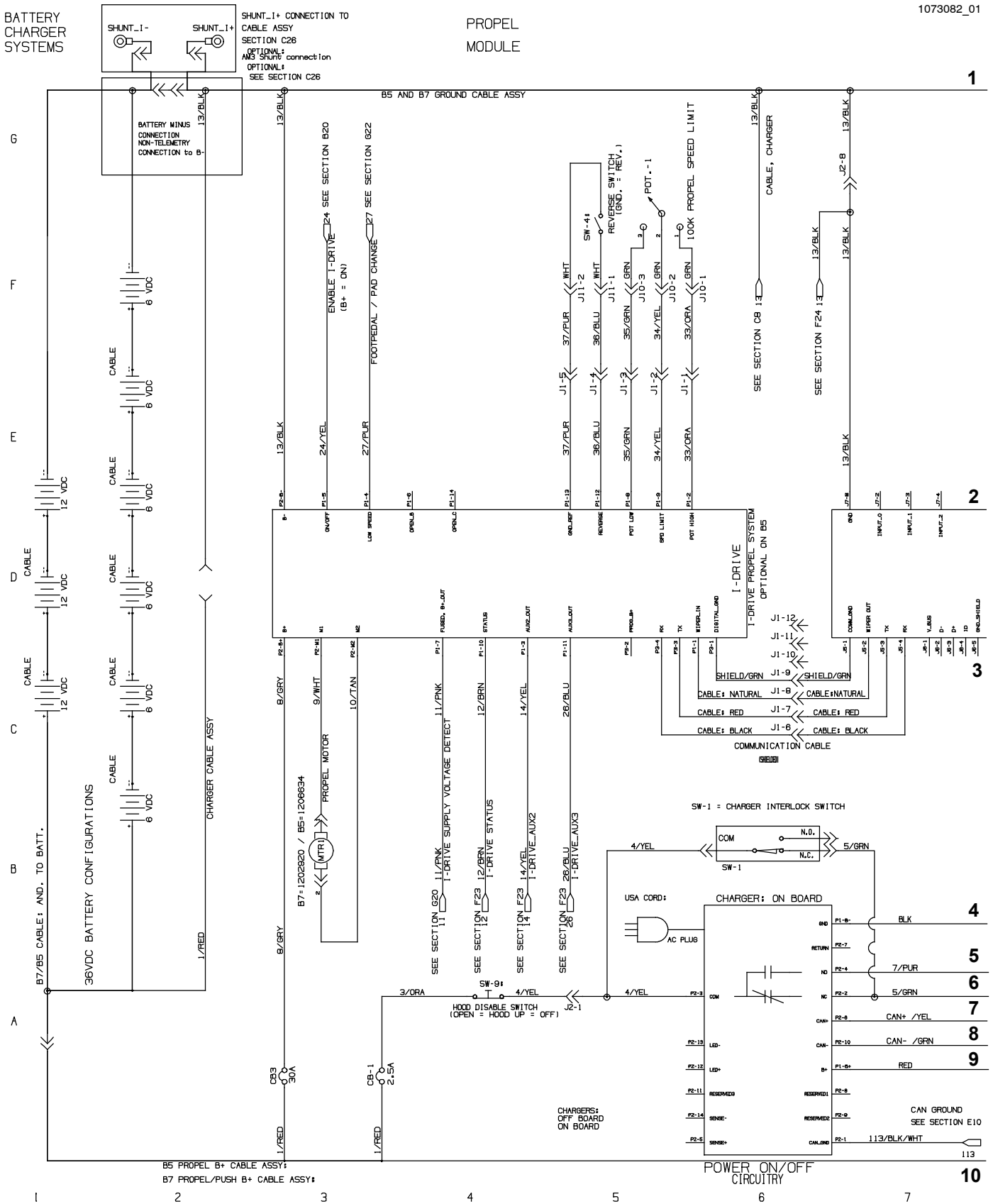
Ref.	Part No.	Serial Number	Description	Qty.
1	9011547	(00000000-) Manual, Parts [B7]	1
2	9011478	(00000000-) Manual, Service [B5/7, Sg5/7]	1
3	9011480	(00000000-) Manual, Oprtr [B5/B7, En, Na]	1
3	9011484	(00000000-) Manual, Oprtr [B5/B7, Es, Na]	1
3	9011486	(00000000-) Manual, Oprtr [B5/B7, Fr, Na]	1
3	9011488	(00000000-) Manual, Oprtr [B5/B7, Cn]	1
3	9011492	(00000000-) Manual, Oprtr [B5/B7, Kr]	1
3	9011494	(00000000-) Manual, Oprtr [B5/B7, Jp]	1
4	9011483	(00000000-) Instr, Wall Chart, Na/Apac [B5/B7]	1
5	1206167	(00000000-) Guide, Onboard Use And Care	1

To view, print, order, download the latest Parts manual, other language Operator manuals, and Use and Care Guides (wall charts), visit:

www.tennantco.com/manual

ELECTRICAL DIAGRAM, DRIVE MODEL (Page 1 of 5)

1073082_01

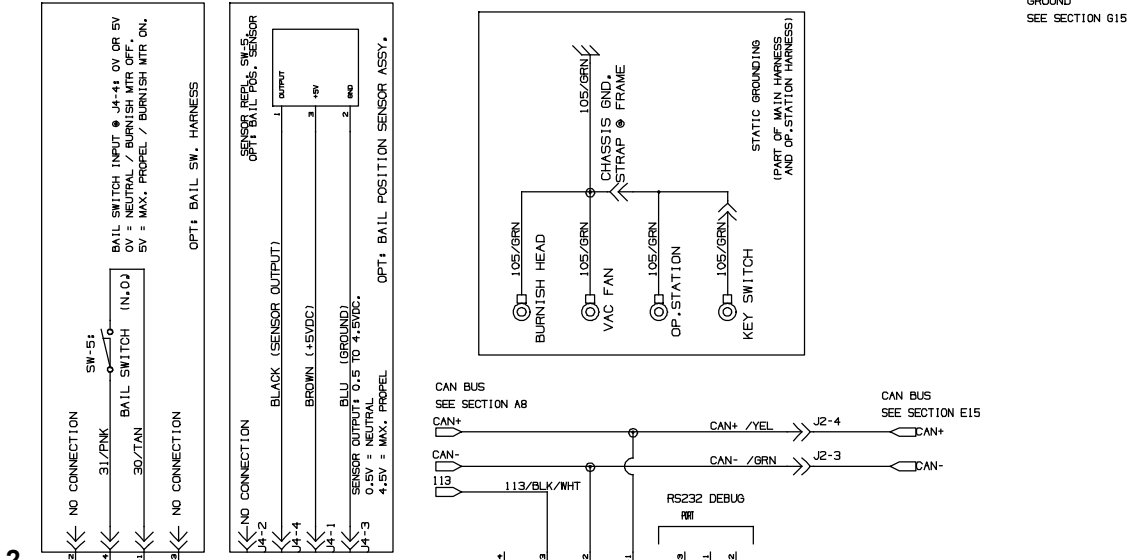


ELECTRICAL DIAGRAM, DRIVE MODEL (Page 2 of 5)

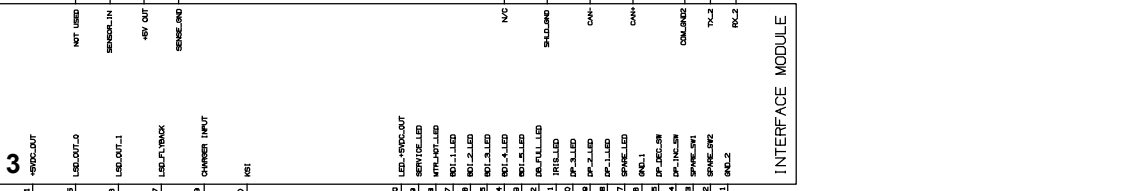
1073082_01

USER INTERFACE
MODULE

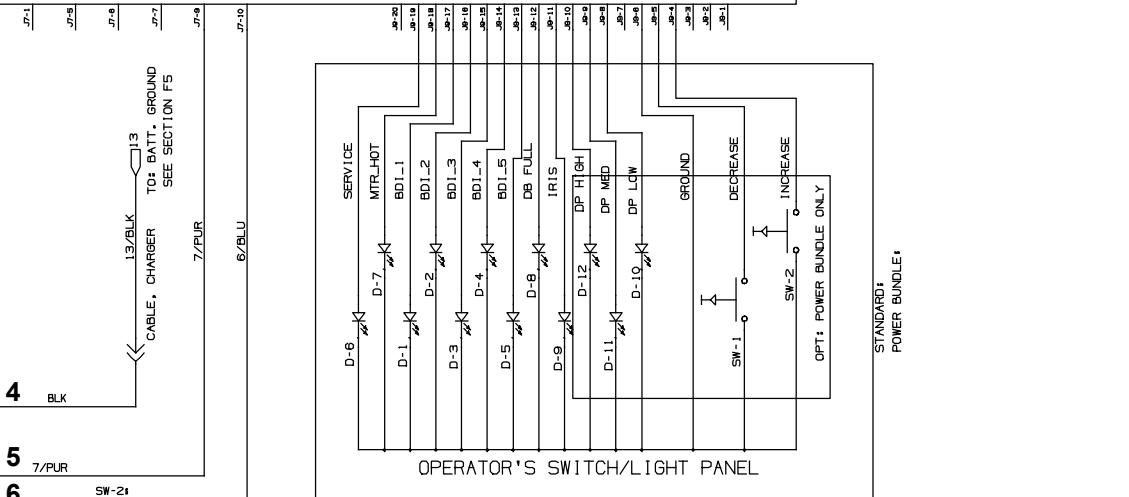
1



2



3



4



5



6



7



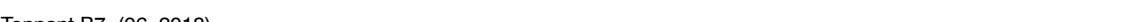
8



9



10



8

9

10

11

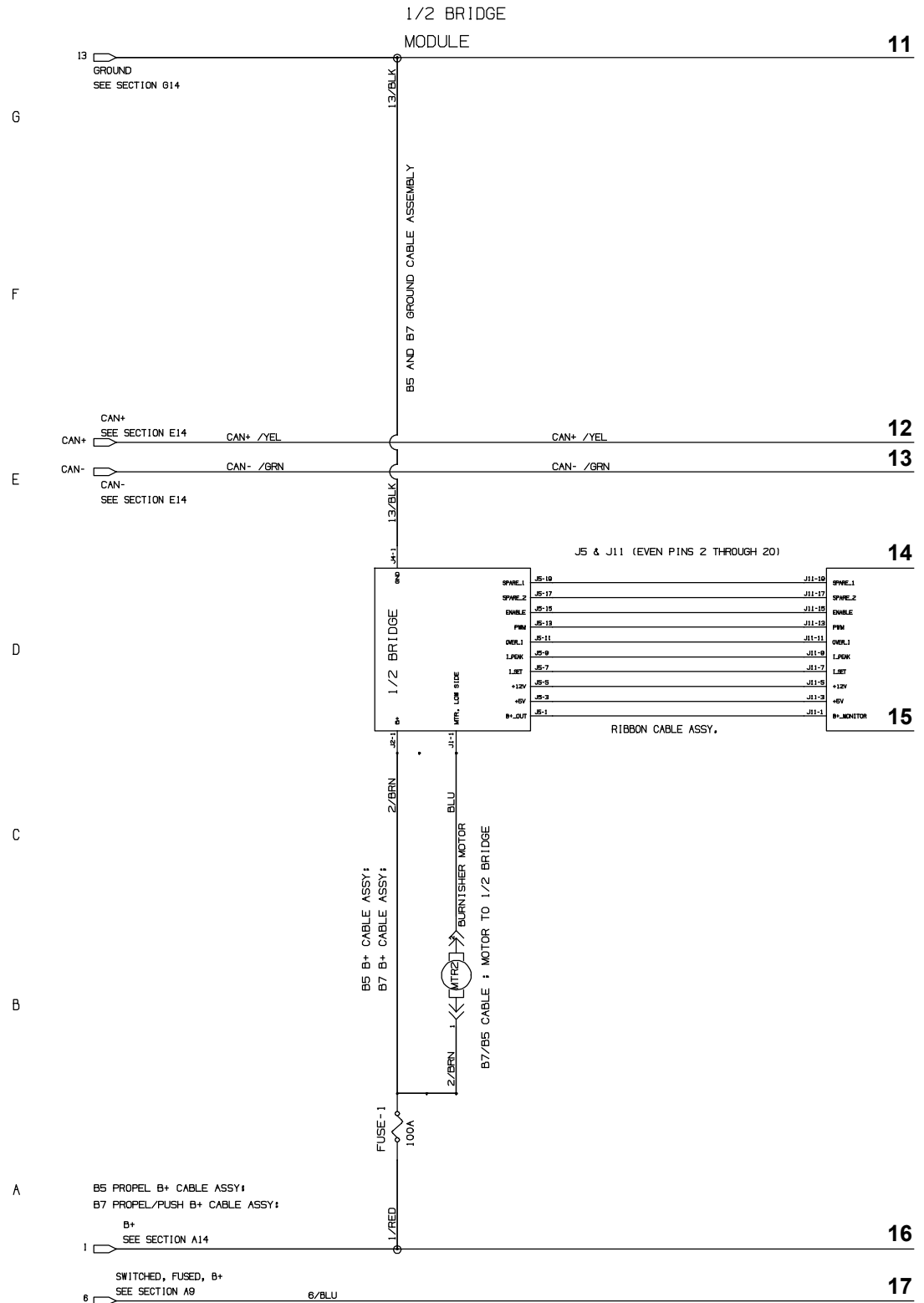
12

13

14

ELECTRICAL DIAGRAM, DRIVE MODEL (Page 3 of 5)

1073082_01



15

16

17

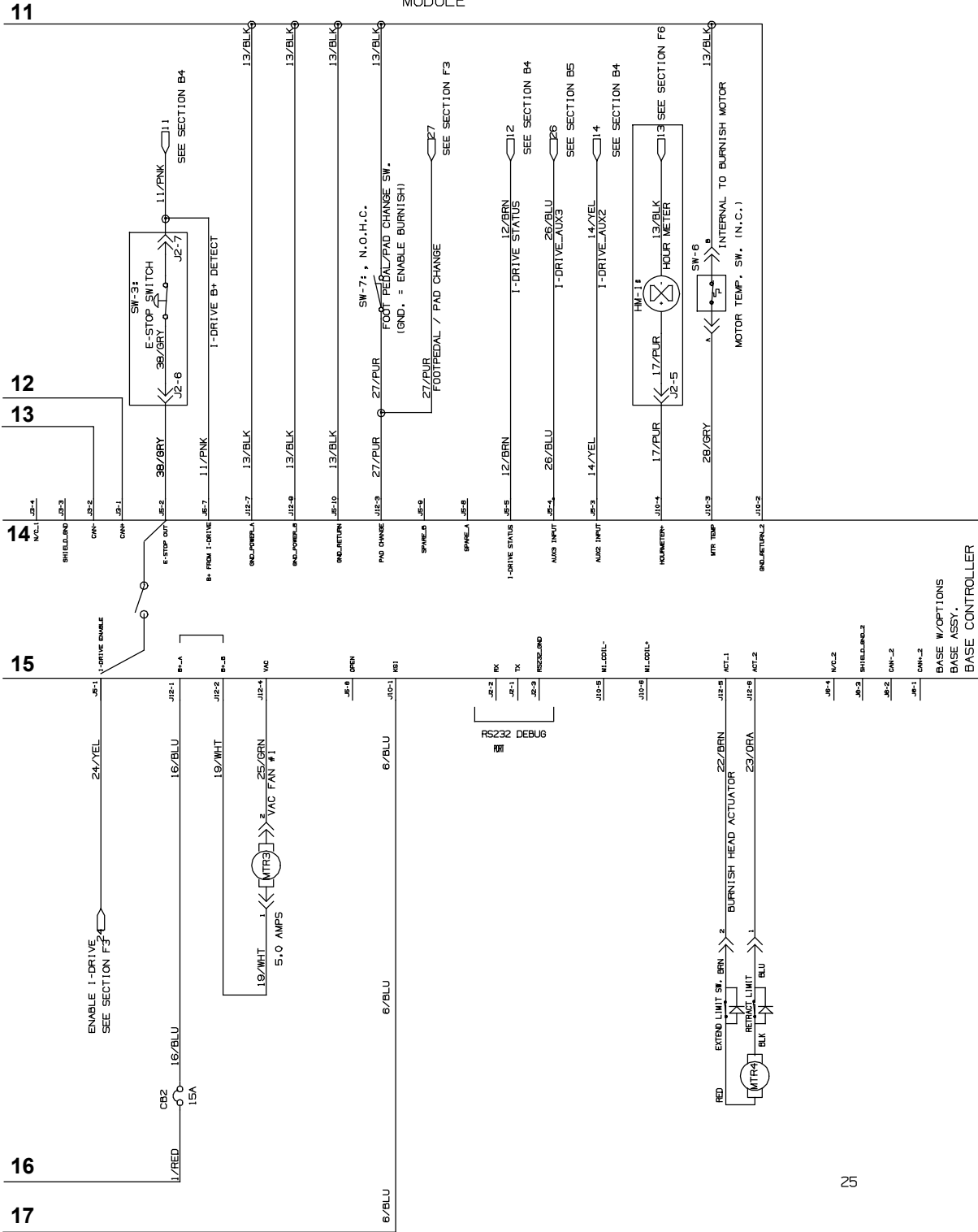
18

19

ELECTRICAL DIAGRAM, DRIVE MODEL (Page 4 of 5)

1073082_01

BASE BURNISHER
MODULE



25

20

21

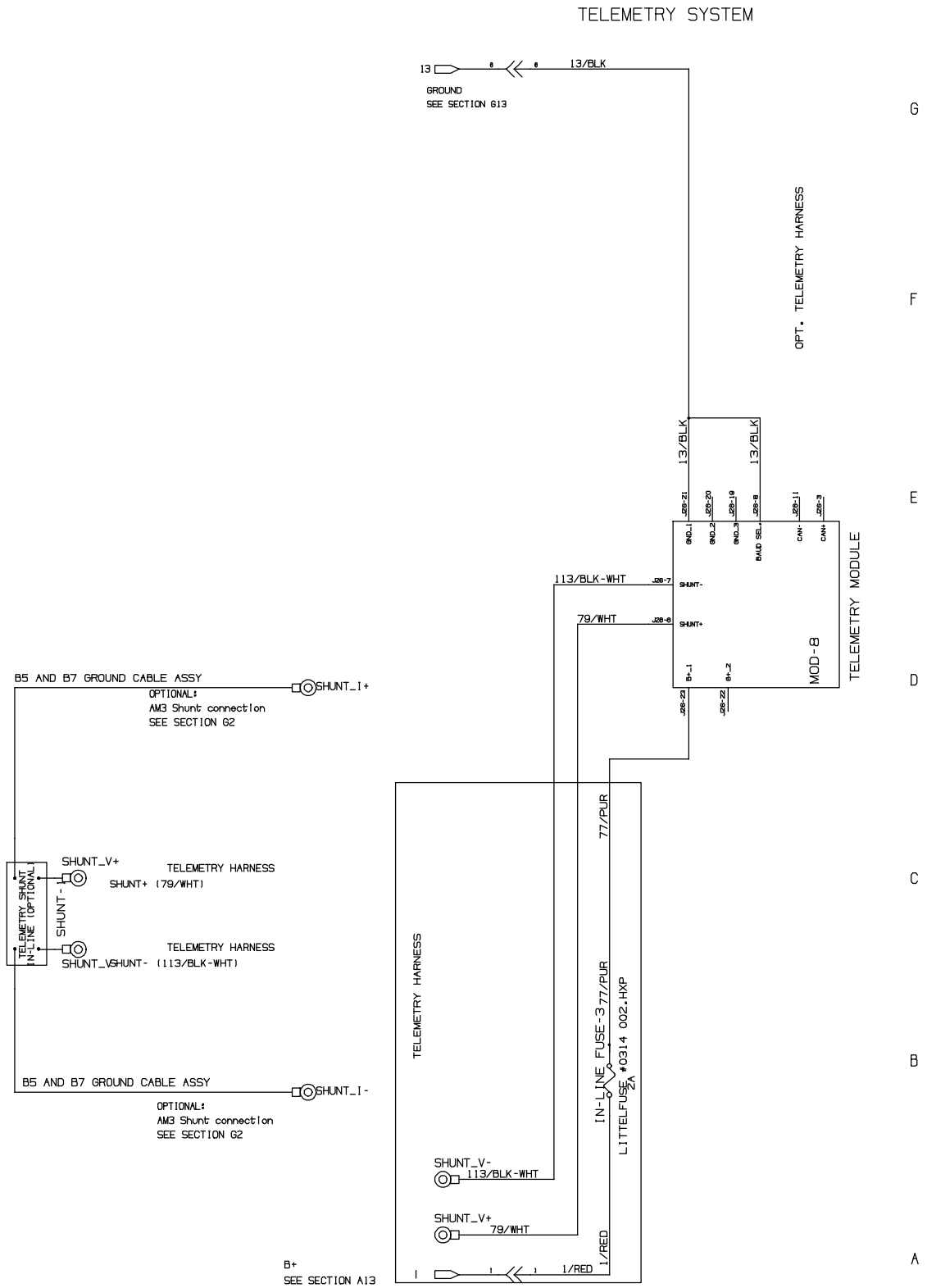
22

23

24

ELECTRICAL DIAGRAM, DRIVE MODEL (Page 5 of 5)

1073082_01



26

27

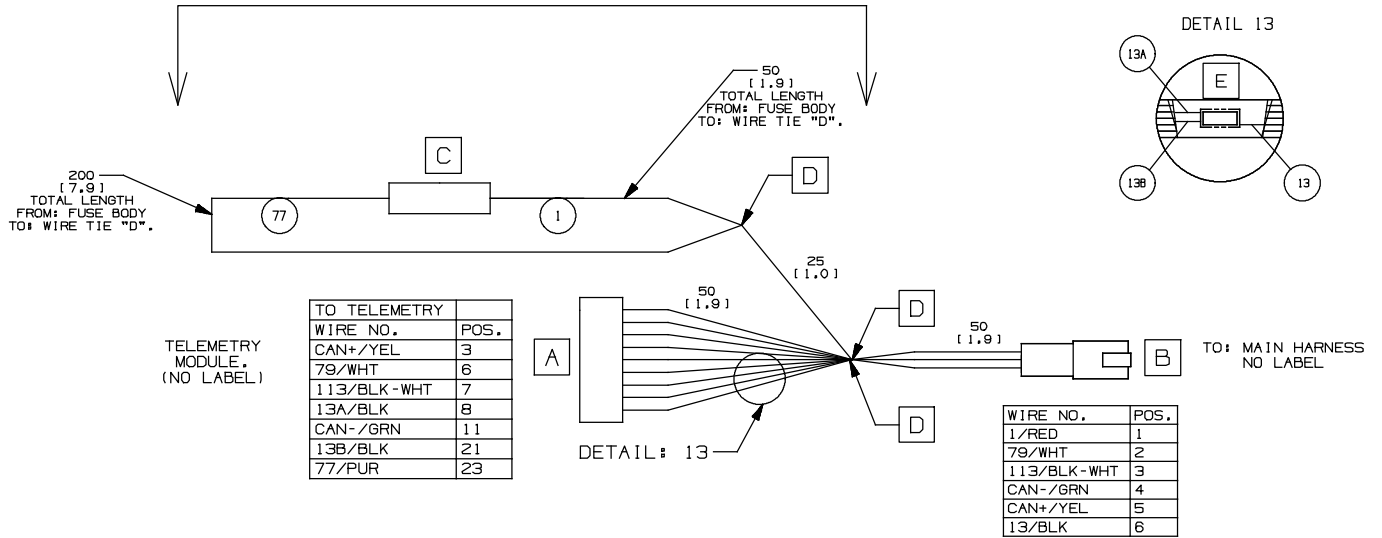
28

29

WIRE HARNESS, TELEMETRY OPTION

1075352_00

THIS SECTION OF HARNESS (FUSE "C" AND WIRES 77/PUR AND 1/RED) IS TO BE BUNDLED AND WIRE TIED TO THE SECTION OF HARNESS ROUTING FROM CONNECTOR "A" TO CONNECTOR "B".



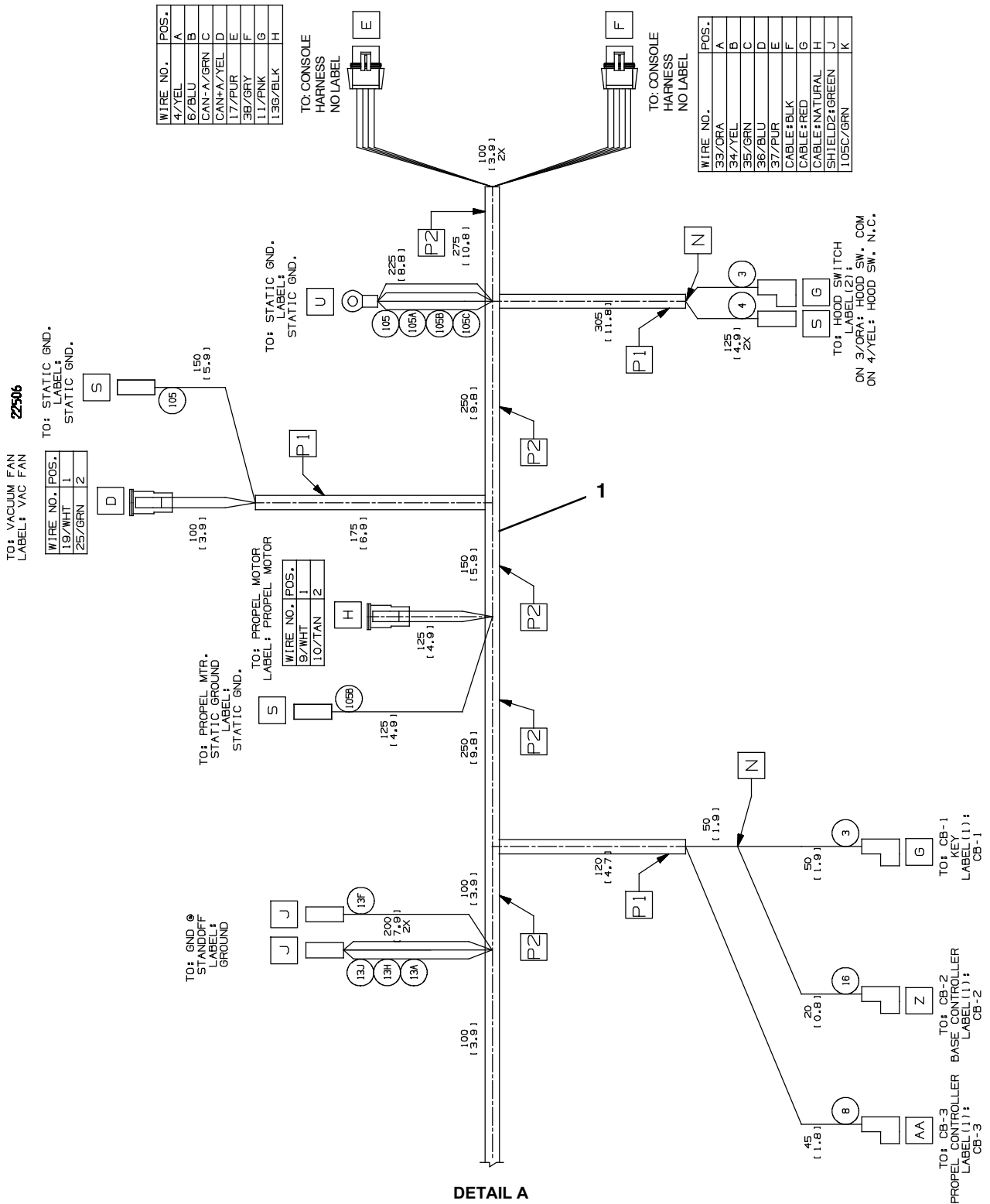
WIRE NO	GA	SPEC
1/RED	20	SEE NOTE #12
13/BLK	20	SEE NOTE #12
13A/BLK	20	SEE NOTE #12
13B/BLK	20	SEE NOTE #12
77/PUR	20	SEE NOTE #12
79/WHT	20	SEE NOTE #12
113/BLK-WHT	20	SEE NOTE #12
CAN-/GRN	20	SEE NOTE #12
CAN+/YEL	20	SEE NOTE #12

ITEM	DESCRIPTION
A	CONNECTOR (1), AMPSEAL, FEMALE, 23F, 770680-1. TERMINAL (23), FEMALE, AMPSEAL, 770854-1. UNUSED POSITIONS ARE SEALED INTERNALLY, AND DO NOT REQUIRE SEAL PLUG #770678-1.
B	CONNECTOR, BODY (1), DEUTSCH, DTM, 6M, #DTM04-6P. LOCK (1), #WM6P. TERMINALS, 6, MALE, 16-20GA, #1060-20-0122-PS.
C	BULGIN, IN-LINE FUSEHOLDER, #FX0185. LOADED WITH 2.0AMP FUSE: BUSSMANN #ABC-2-R, OR LITTELFUSE #0314 002.HXP.
D	WIRE TIE, PANDUIT, PLT1M-M OR EQUIVALENT.
E	CLIP SPLICE. SEE NOTE #6.

Ref.	Part No.	Serial Number	Description	Qty.
1	1075352	(00000000-) Harness, Ele [Telem, T500e]	1

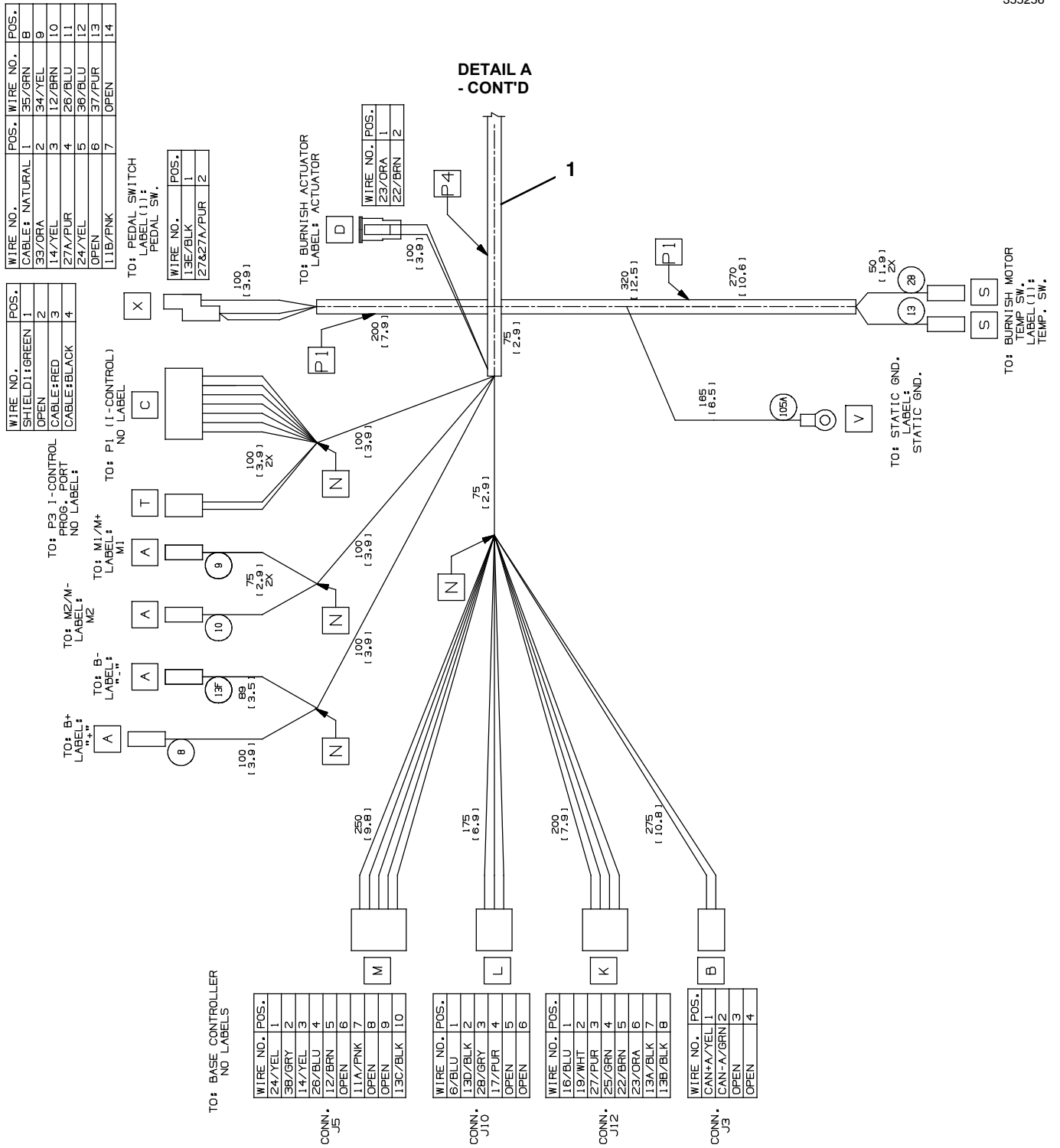
WIRE HARNESS, MAIN, DRIVE MODEL

355256



WIRE HARNESS, MAIN, DRIVE MODEL - CONT'D

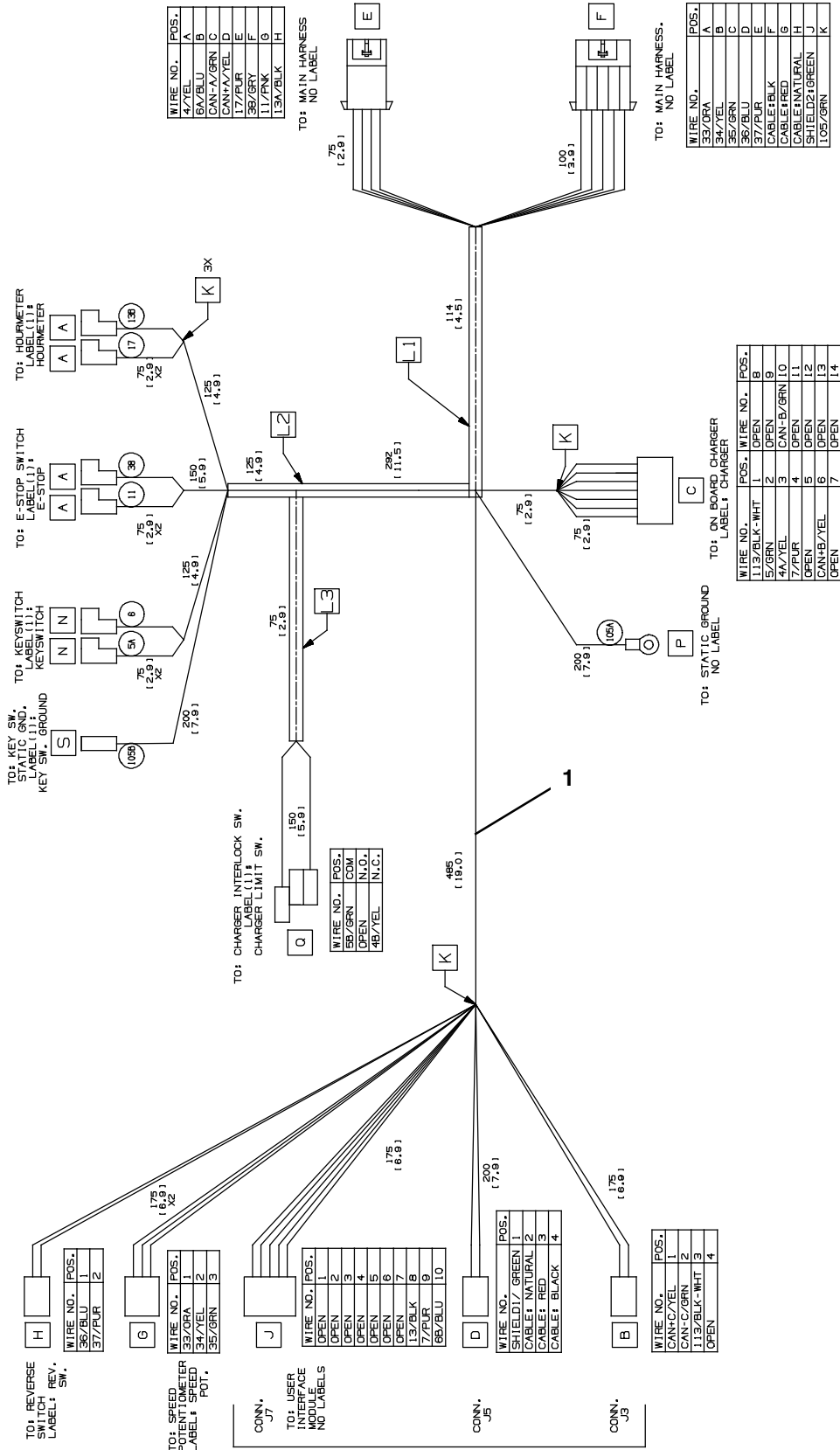
355256



Ref.	Part No.	Serial Number	Description	Qty.
1	1072287	(0000000-) Harness, Main, Ele [Volga, B5, Propel]	1

WIRE HARNESS, CONSOLE, DRIVE MODEL

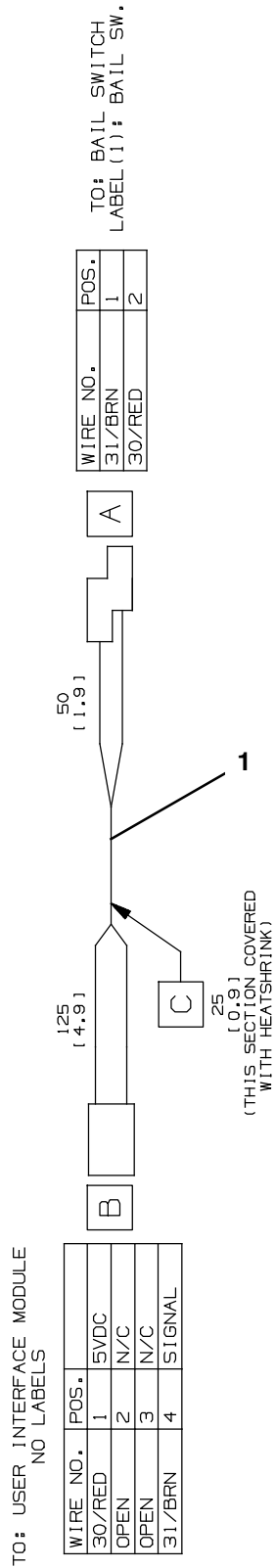
355260



Ref.	Part No.	Serial Number	Description	Qty.
1	1072282	(0000000-) Harness, Ele [B5/B7, Op.Sta., W/Propel]	1

WIRE HARNESS, BAIL SWITCH

355261

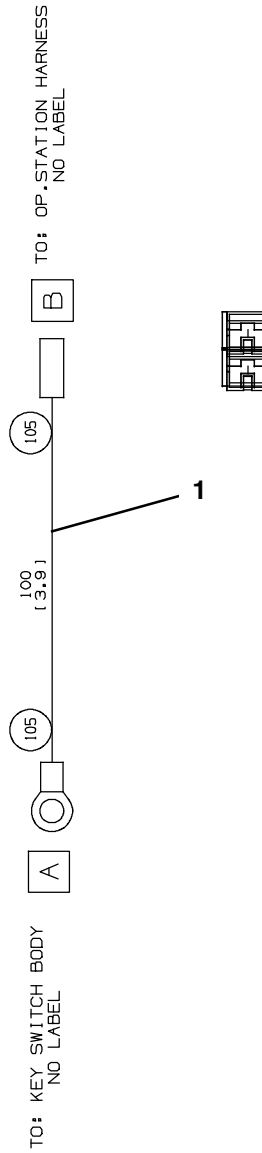


Ref.	Part No.	Serial Number	Description	Qty.
1	1072524	(00000000-) Harness, Ele [Bail Switch]	1

WIRE HARNESS, KEY SWITCH

355262

COMPONENT ALPHA	COMPONENT DESCRIPTIONS
A	TERMINAL, RING, .750", INSULATED, 14-16GA, TYCO #322724.
B	TERMINAL, SNAP PLUG, .156", MALE, 14-16GA, INSULATED, MOLEX #19034-0009.

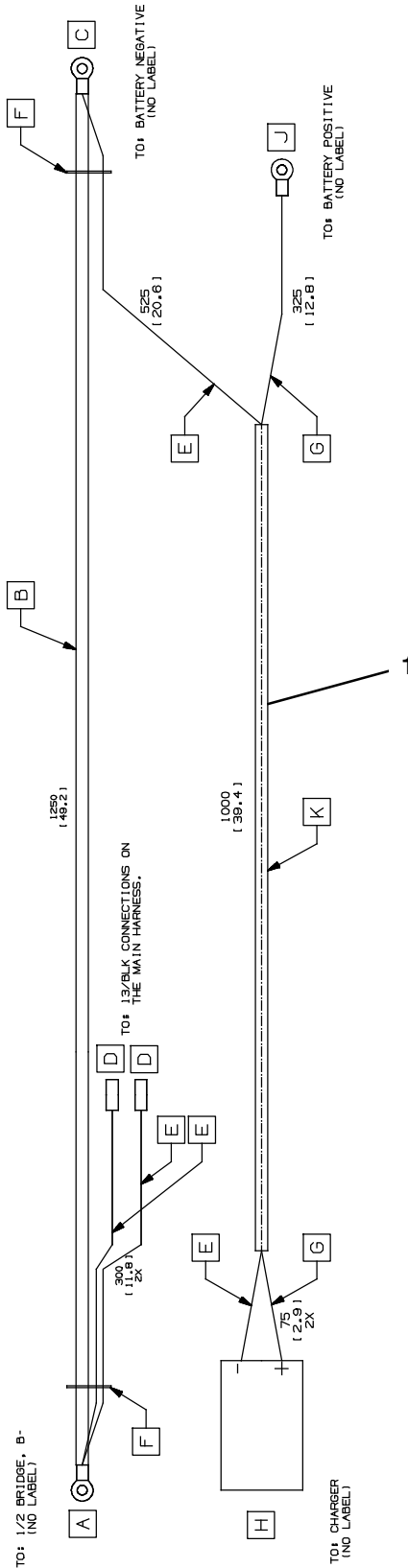


WIRE NO.	COLOR	GAU GE	TYPE
105	GRN	16	UL - GXL

Ref.	Part No.	Serial Number	Description	Qty.
1	1073037	(00000000-) Harness, Ele [Key Sw.,Static Gnd]	1

WIRE HARNESS, BATTERY/CHARGER CABLE

355400



Ref.	Part No.	Serial Number	Description	Qty.
▽	1	1072939	(00000000-) Cable, Assy [B7/B5, Ground]	1
▲	130155	(00000000-)	Connector, Battery, 6ga 50a, Gray[2cont]	1