

CRIANDO UM MUNDO MAIS LIMPO, SEGURO E SAUDÁVEL.



# 800

## VARREDEIRA INDUSTRIAL DE OPERAÇÃO A BORDO

- Ideal para ambientes difíceis, possui caçamba de grande capacidade, fundo resistente à corrosão e um sistema de retenção de pó com quatro estágios de filtragem
- Máxima produtividade na limpeza, com ampla faixa de varrição e recursos fáceis de usar pelos operadores
- Desempenho superior e constante para recolher efetivamente tudo, desde pó de cimento a pedras, papel e vidro

## TAMANHO E DESEMPENHO INIGUALÁVEIS PARA LIMPAR AMBIENTES NAS CONDIÇÕES MAIS DIFÍCEIS



A varredeira 800 foi projetada para varrer concentrações difíceis de detritos industriais, aglomerados, pedras e vidros encontrados em ambientes industriais e de produção com condições difíceis de trabalho.

### GRANDE DURABILIDADE PARA AMBIENTES INDUSTRIAIS

Desempenho consistente, mesmo nas mais exigentes condições, proporcionando uma superestrutura reforçada com uma viga de aço em "T", suporte da roda traseira em aço resistente a dobramento e pára-choques reforçados opcionais tipo torre. A varredeira modelo 800 pode ser configurada com soluções personalizadas, incluindo recursos de proteção extra ou outros opcionais para atender necessidades específicas.

### EFICIENTE FILTRAGEM E REDUÇÃO DE PÓ TRANSPORTADO PELO AR

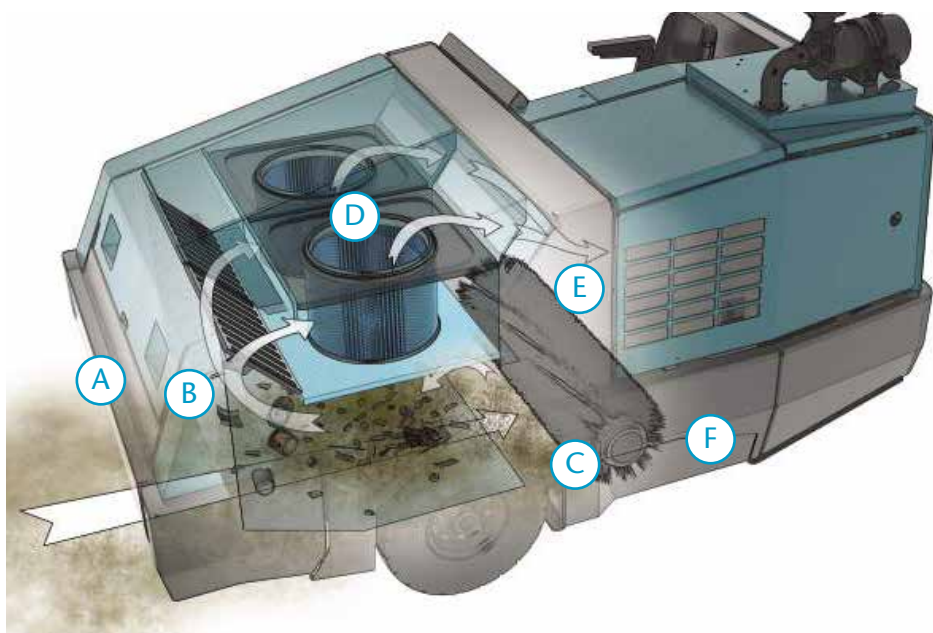
O sistema de filtragem em quatro estágios da varredeira modelo 800, inclui quatro filtros de alta eficiência que retêm partículas suspensas quase na totalidade, evitando que sejam transportadas pelo ar. Além disso, a luz indicadora de filtro obstruído mostra rapidamente a necessidade do acionamento de um agitador temporizado para a limpeza do filtro.

### MAIOR PRODUTIVIDADE PROPORCIONADA PELA FACILIDADE DE OPERAÇÃO

A 800 trata os resíduos com dureza, mas é fácil de ser operada. O operador da varredeira modelo 800 realiza a limpeza acomodado num confortável assento, utilizando direção hidráulica e volante com controle de inclinação.

POR DENTRO DA

# 800



## PROPORCIONANDO MAIOR RESISTÊNCIA E DURABILIDADE

A caçamba de descarga de múltiplos níveis, esvazia os detritos em recipientes de até 1,8 m de altura, e sua enorme capacidade permite maior produtividade de limpeza.

**A** O sensor de temperatura Thermo-Sentry™ monitora a caçamba e detecta temperaturas altas, desligando a aspiração.

**B** A caçamba de descarga em múltiplos níveis lança os detritos em recipientes com até 1,8 m de altura.

**C** Simplifique a manutenção com escovas e filtro de fácil acesso para troca.

**D** Reduza o pó transportado pelo ar com o sistema de filtragem de quatro estágios, que inclui o defletor de resíduos, o Perma-filter®, o coletor de fiapos e duplo filtro tipo cilíndrico.

**E** Maximize a eficiência da limpeza com o sistema de varrição II-Speed™, que ajusta as velocidades da escova e da aspiração aos diferentes tipos de detritos.

**F** O "flap" de recirculação, por ação de uma mola, permite que os detritos que passam sobre a escova principal sejam redirecionados para baixo da máquina para serem coletados.

## DIFERENCIAIS

### Maior durabilidade

O fundo da caçamba é feita de aço inoxidável para resistir aos ambientes de varrição mais exigentes e difíceis.

### Maior conforto

A cabine pressurizada com ar condicionado proporciona maior conforto e segurança ao operador.

Opere sua máquina com confiança, escolhendo peças originais da Alfa Tennant, pois somente elas foram projetadas em conjunto com o equipamento.

Para aumentar a vida útil do seu equipamento aceite apenas peças e suprimentos originais.

Tenha a certeza de obter um excelente atendimento também após adquirir o equipamento. Nossa equipe de assistência técnica local está em constante treinamento para melhor atendê-lo quando mais precisar.

## 800 - VARREDEIRA INDUSTRIAL DE OPERAÇÃO A BORDO

### SISTEMA DE VARRIÇÃO

Faixa de limpeza	1.680 mm
Escova principal	
Comprimento da escova principal (tubular)	1.270 mm
Elevação da escova principal	Hidráulico
Troca da escova principal	Sem ferramentas
Escova lateral	
Diâmetro da escova lateral	660 mm
Caçamba de detritos	
Capacidade em volume	850 L
Capacidade em peso	907 kg
Altura de descarga	1.830 mm
Alcance de descarga	510 mm

### SISTEMA DE CONTROLE DO PÓ

Sistema de filtragem (4 etapas até 4 microns)	
Estágio 1	Defletor de detritos
Estágio 2	Perma-Filter™
Estágio 3	Tela envolvente
Estágio 4	Canister duplo de 18 m <sup>2</sup>
Velocidade do motor de aspiração	8.500 rpm
Diâmetro do aspirador	240 mm

### SISTEMA DE TRAÇÃO

Velocidade de deslocamento para frente (variável até)	16 km/h
Velocidade de deslocamento de ré (variável até)	7,2 km/h
Motor Diesel	
Potência Máxima	55.9 hp / 41.7 kW @2600 rpm
Potência de Trabalho	55.0 hp / 41.0 kW @2400 rpm
Capacidade de deslocamento em rampa	
Caçamba cheia	8,5° / 15%
Caçamba vazia	15° / 27%

### ESPECIFICAÇÕES DA MÁQUINA

Comprimento	305 cm
Largura	178 cm
Altura	
Com proteção do operador	210 cm
Sem proteção do operador	133 cm
Peso	2.948 kg
Giro mínimo em corredores	343 cm

### GARANTIA

Consulte seu representante local para obter informações sobre a garantia.

Especificações sujeitas a alterações sem aviso prévio.  
As varredeiras de piso utilizam insumos e necessitam de revisões periódicas.

## VEJA EM AÇÃO

Para obter uma demonstração ou informações adicionais,  
envie um e-mail para [info.brasil@tennantco.com](mailto:info.brasil@tennantco.com)



Rua Barão de Campinas, 715  
Campos Elíseos  
São Paulo, SP - 01201-902

Vendas: (11) 3320-8550  
Assist. Técnica: (11) 3320-8555  
Fax: (11) 3320-8551

[www.alfatennant.com.br](http://www.alfatennant.com.br)  
[info.brasil@tennantco.com](mailto:info.brasil@tennantco.com)